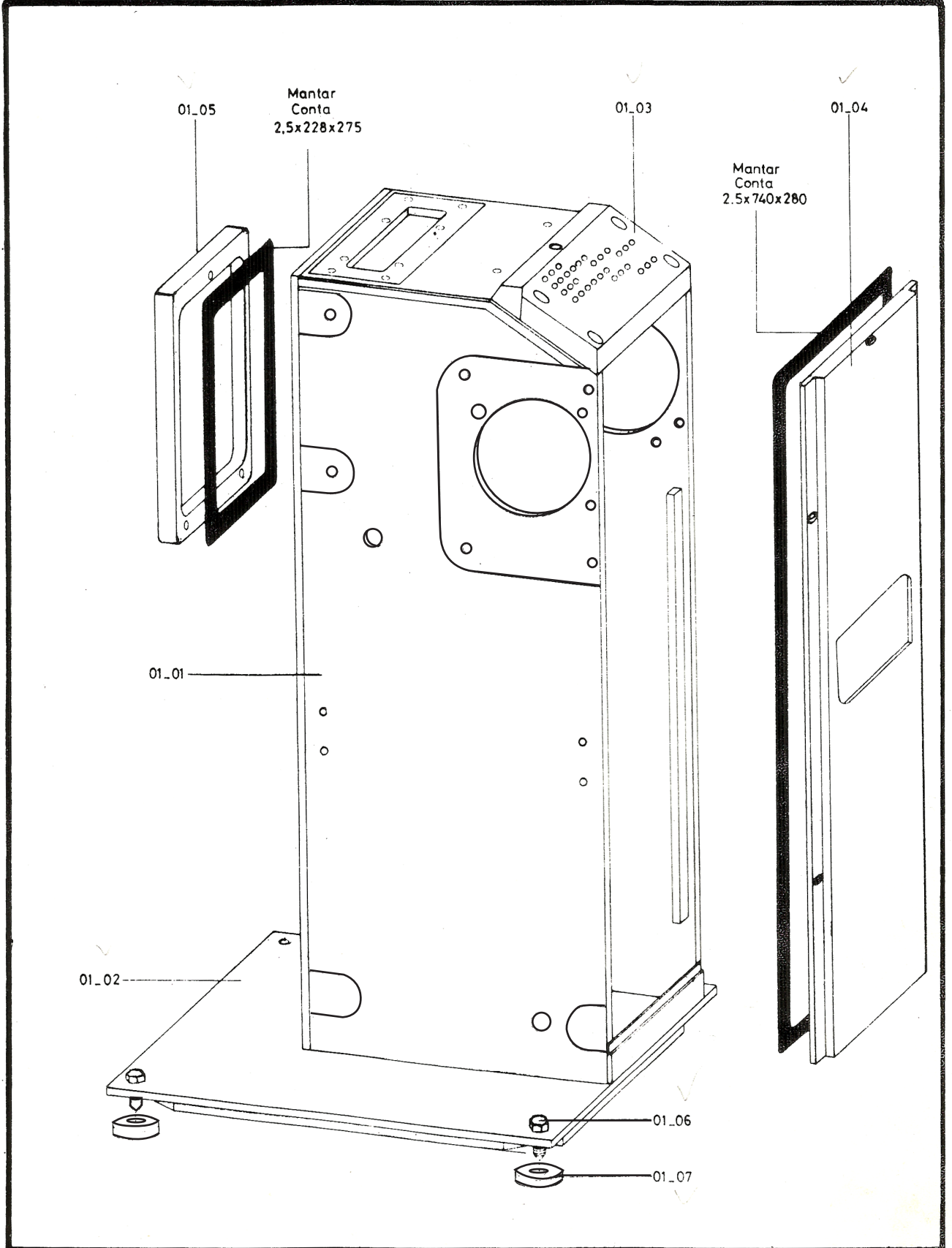


VMS } 420  
530  
720

GURUP ADI	RESİM NO.
GÖVDE ve ŞASE GURUBU	01_00_07

**VMS** MAKİNE

VEDAT DAR DOKUMA TEKSTİL MAKİNELERİ SAN. ve TIC. LTD. ŞTİ.



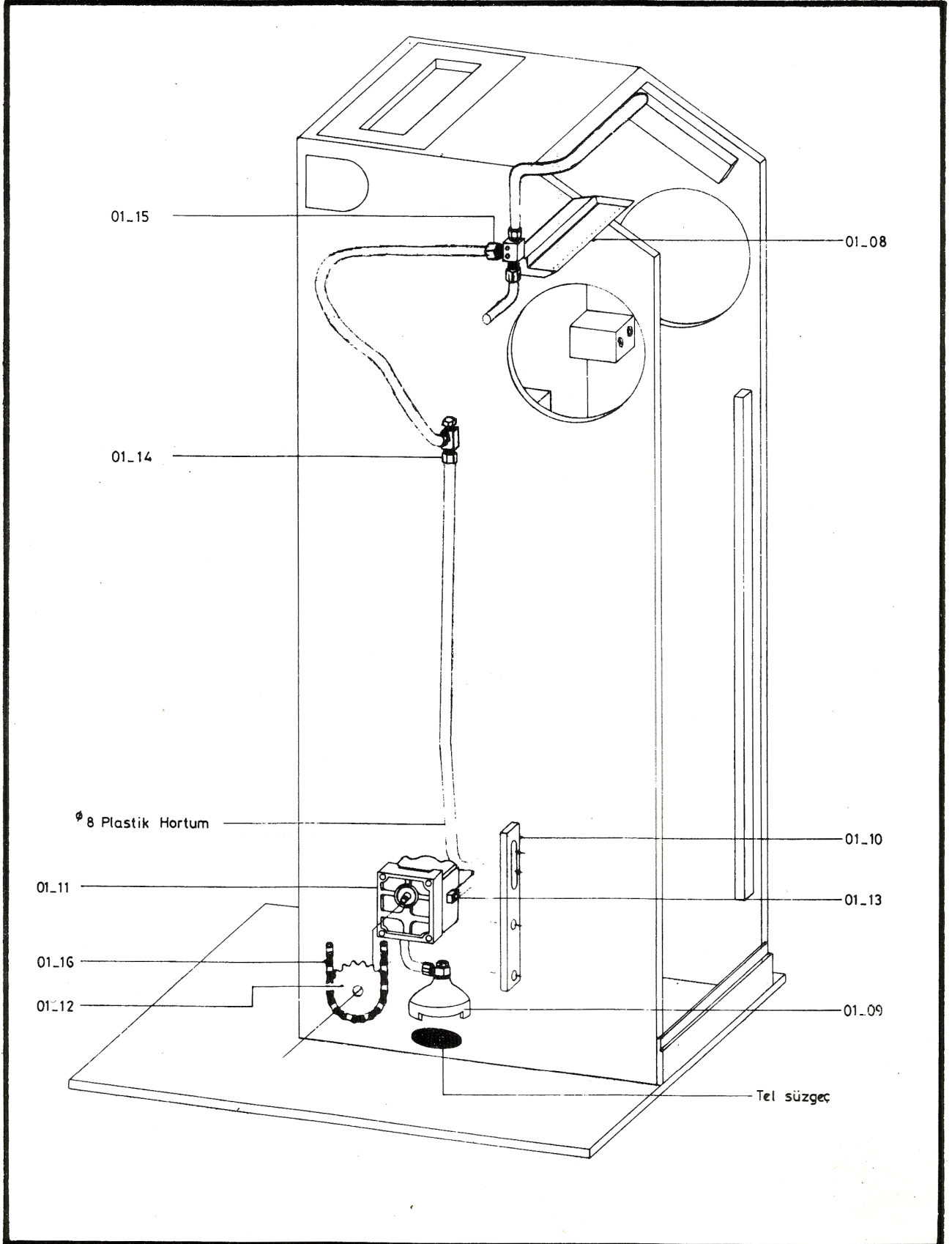


VMS } 420  
530  
720

GURUP ADI	RESİM NO.
GÖVDE ve ŞASE GURUBU YAĞLAMA SİSTEMİ	01_08_16

**VMS** MAKİNE

VEDAT DAR DOKUMA TEKSTİL MAKİNELERİ SAN. ve TİC. LTD. ŞTİ.

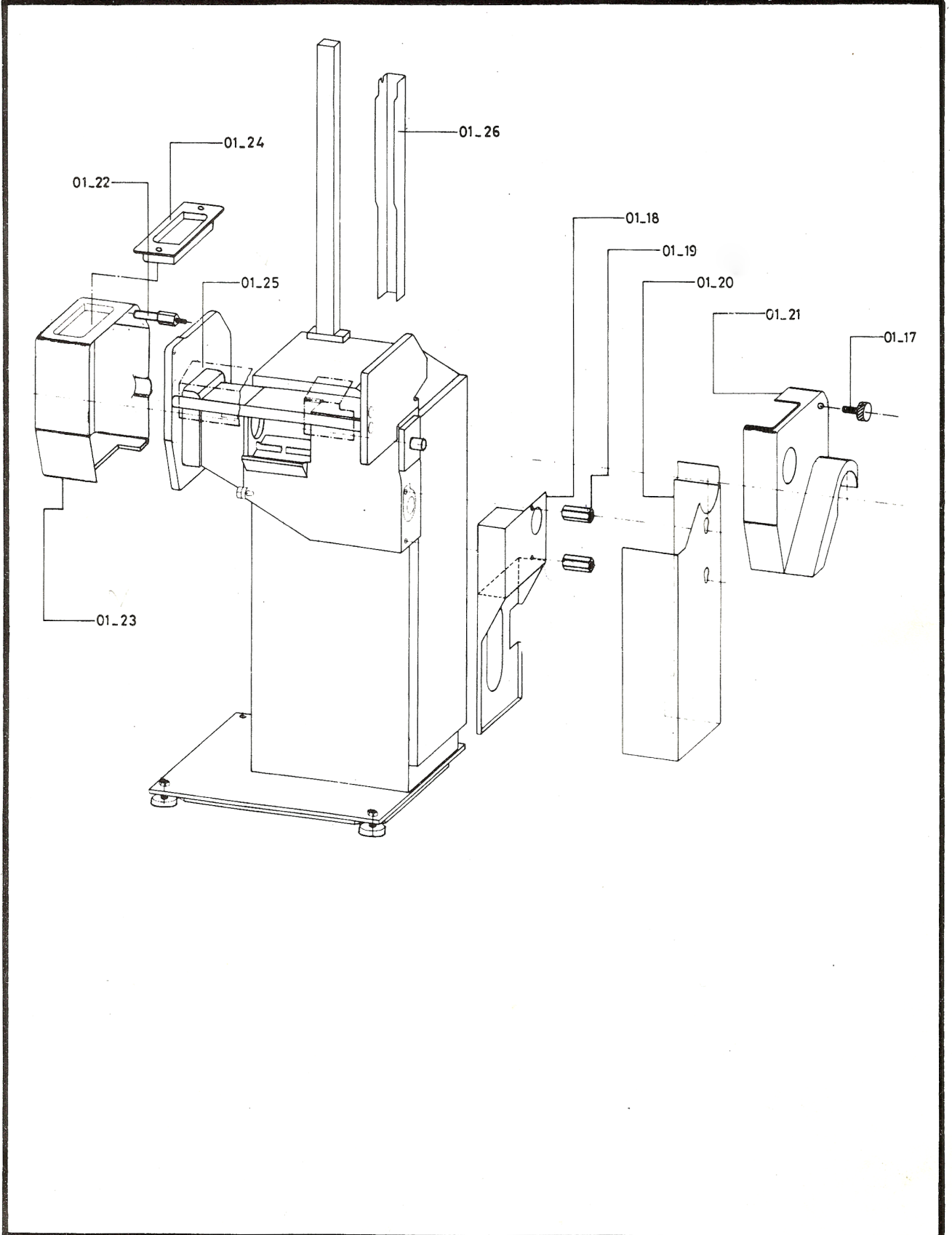


VMS }  
420  
530  
720

GURUP ADI	RESİM NO.
GÖVDE ve ŞASE GURUBU	01_17_26

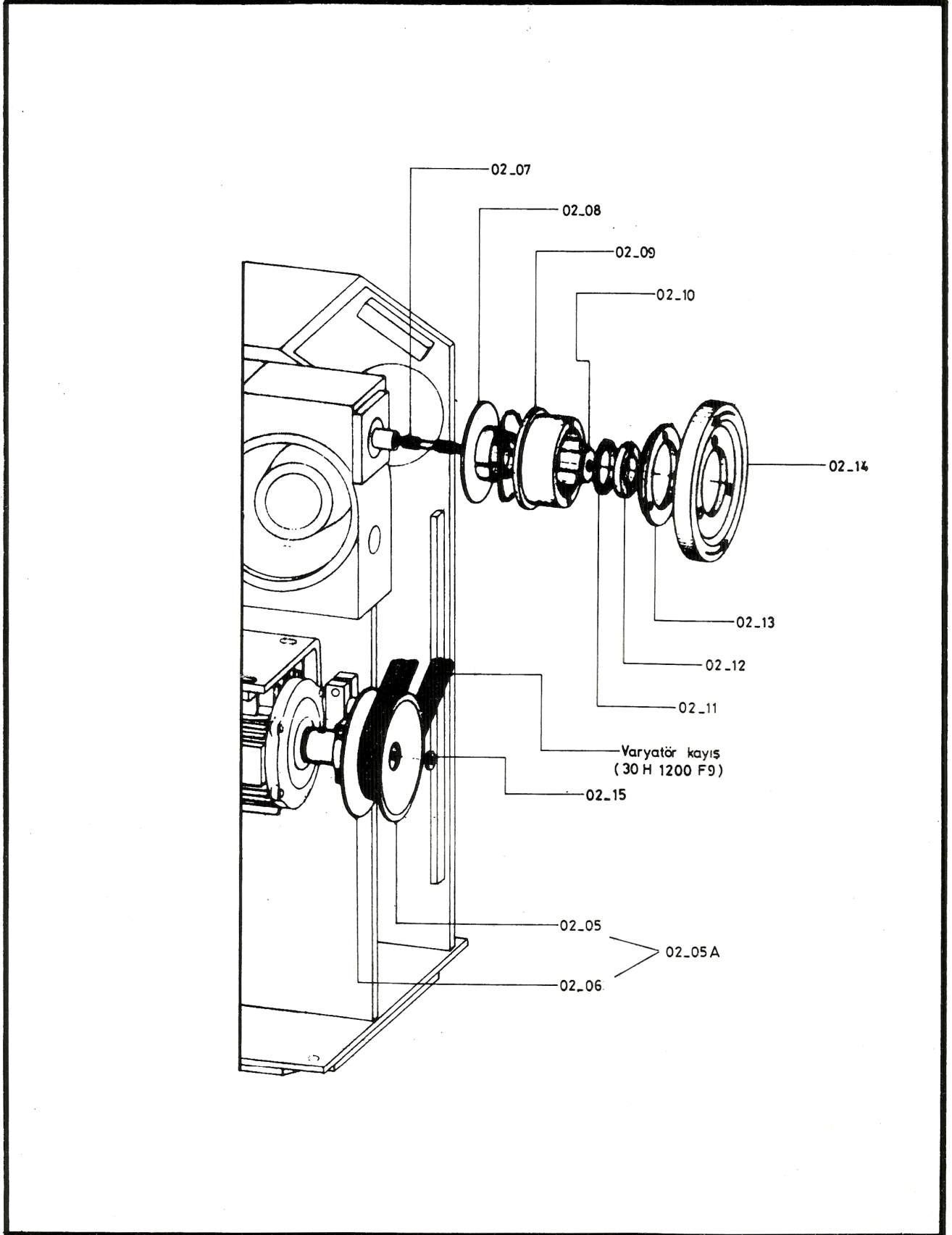
**VMS** MAKİNE

VEDAT DAR DOKUMA TEKSTİL MAKİNELERİ SAN. ve TİC. LTD. ŞTİ.

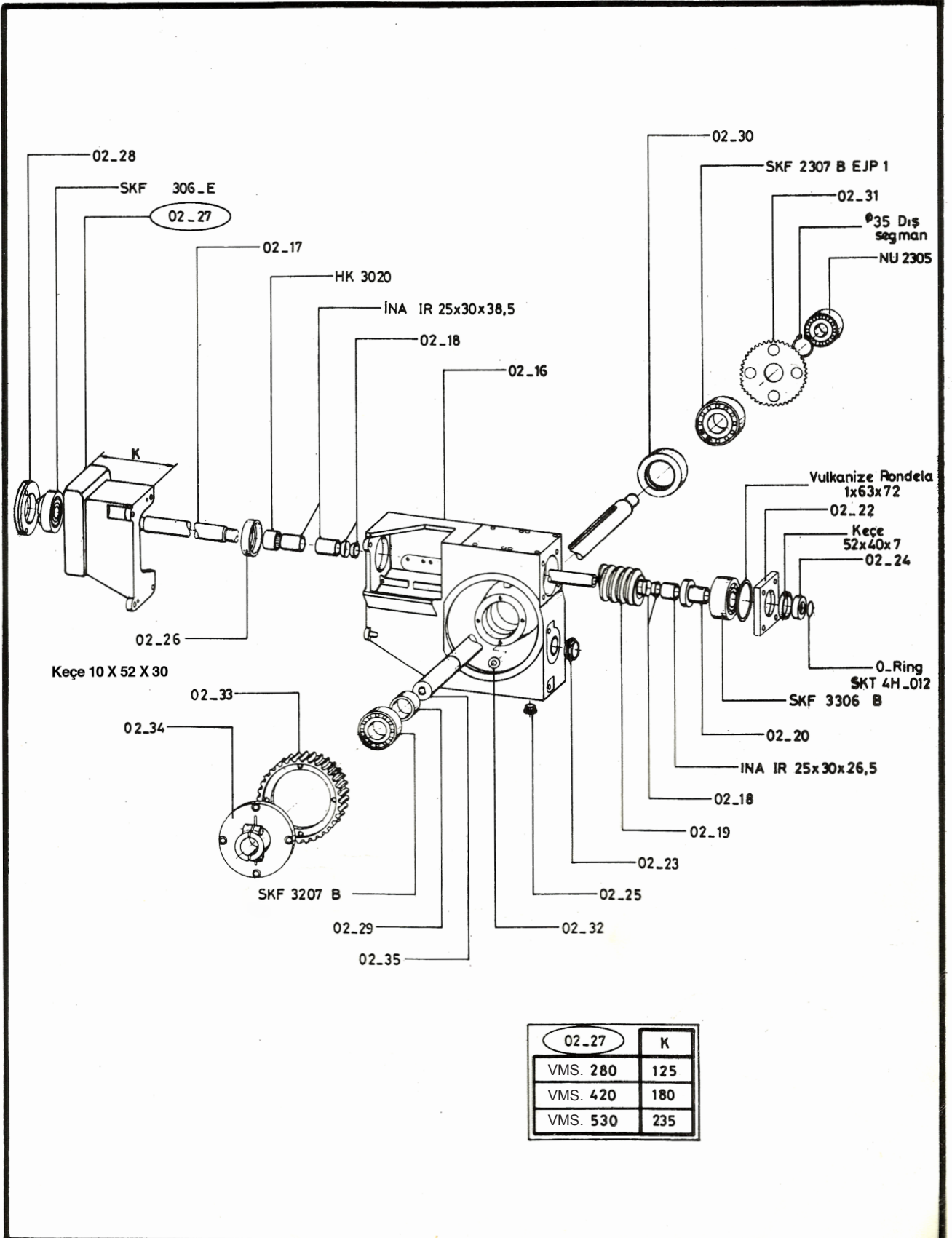




GURUP ADI	RESİM NO.
ANA TAHRİK GURUBU	02_05_15



GURUP ADI	RESİM NO.
ANA TAHRİK GURUBU	02_16_35



02_27	K
VMS. 280	125
VMS. 420	180
VMS. 530	235



**VMS**

420

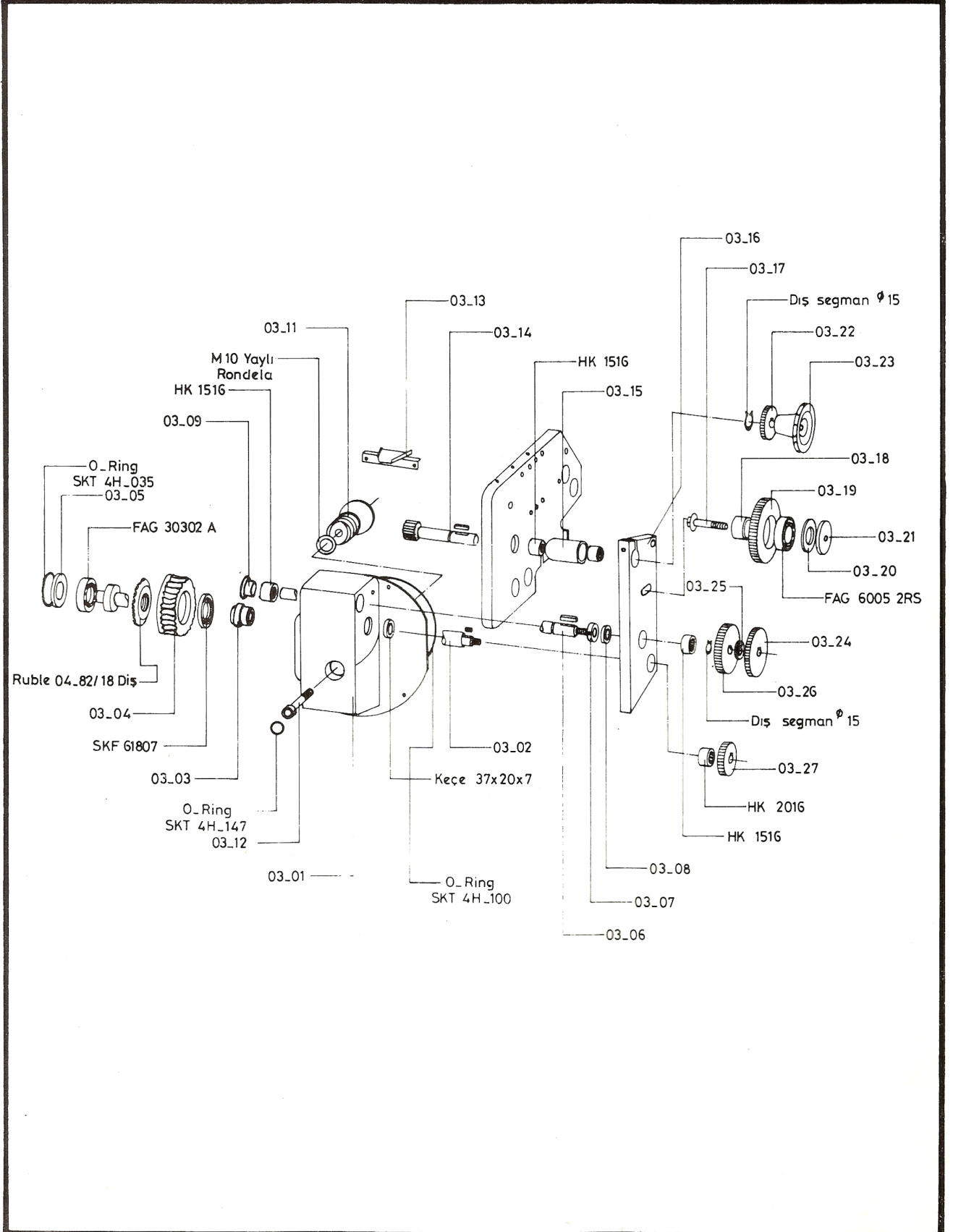
530

720

GURUP ADI	RESİM NO.
REDÜKTÖR GURUBU	03_00_27

**VMS** MAKİNE

VEDAT DAR DOKUMA TEKSTİL MAKİNELERİ SAN. ve TIC. LTD. ŞTİ.



**VMS**

420

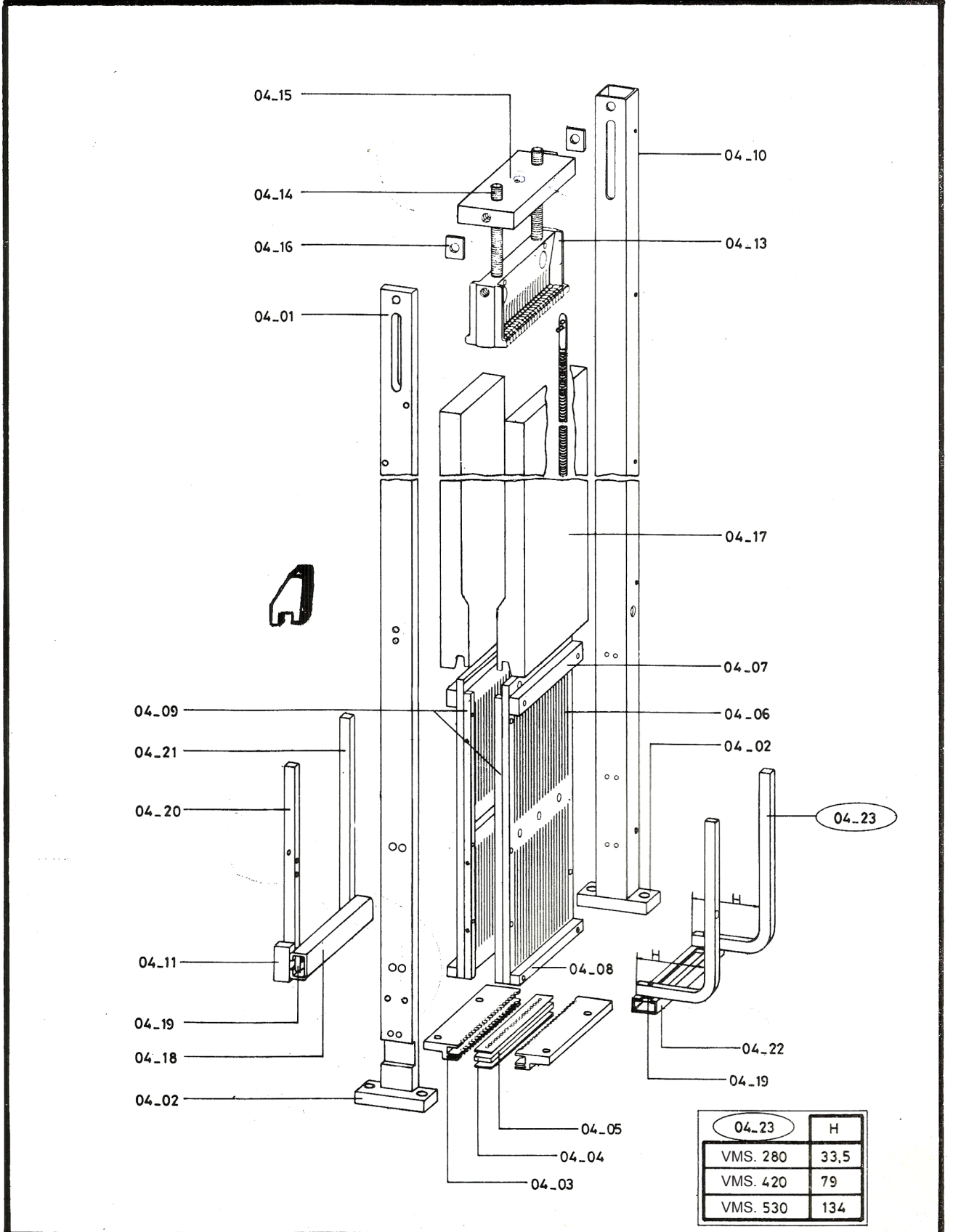
530

720

GURUP ADI	RESİM NO.
EKSANTRİK ve ÇERÇEVE HAREKET GURUBU	04_00_23

**VMS** MAKİNE

VEDAT DAR DOKUMA TEKSTİL MAKİNELERİ SAN. ve TIC. LTD. ŞTİ.

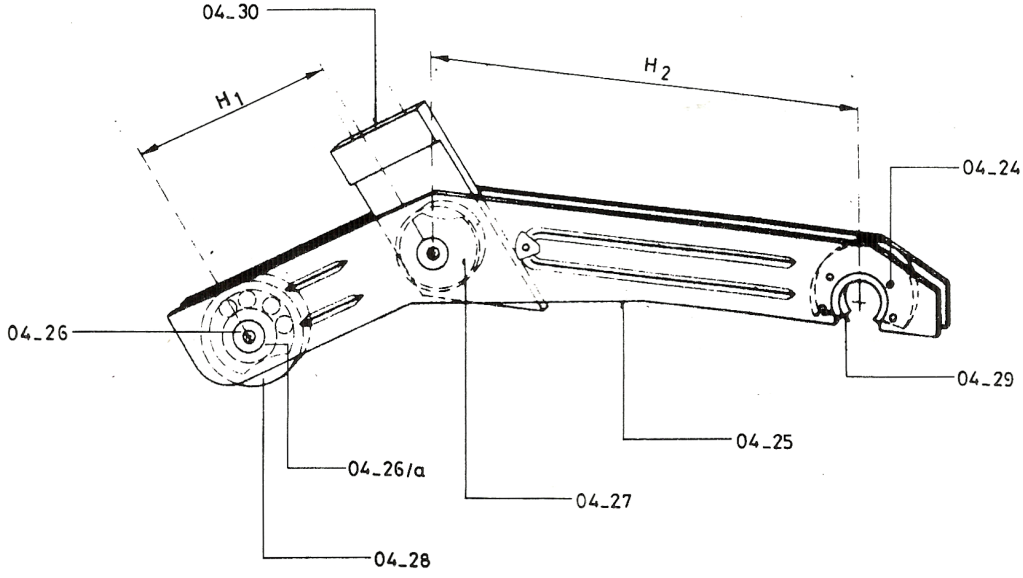


**VMS**420  
530  
720

GURUP ADI	RESİM NO.
EKSANTRİK ve ÇERÇEVE HAREKET GURUBU	04_24_30

**VMS** MAKİNE

VEDAT DAR DOKUMA TEKSTİL MAKİNELERİ SAN. ve TIC. LTD. ŞTİ.



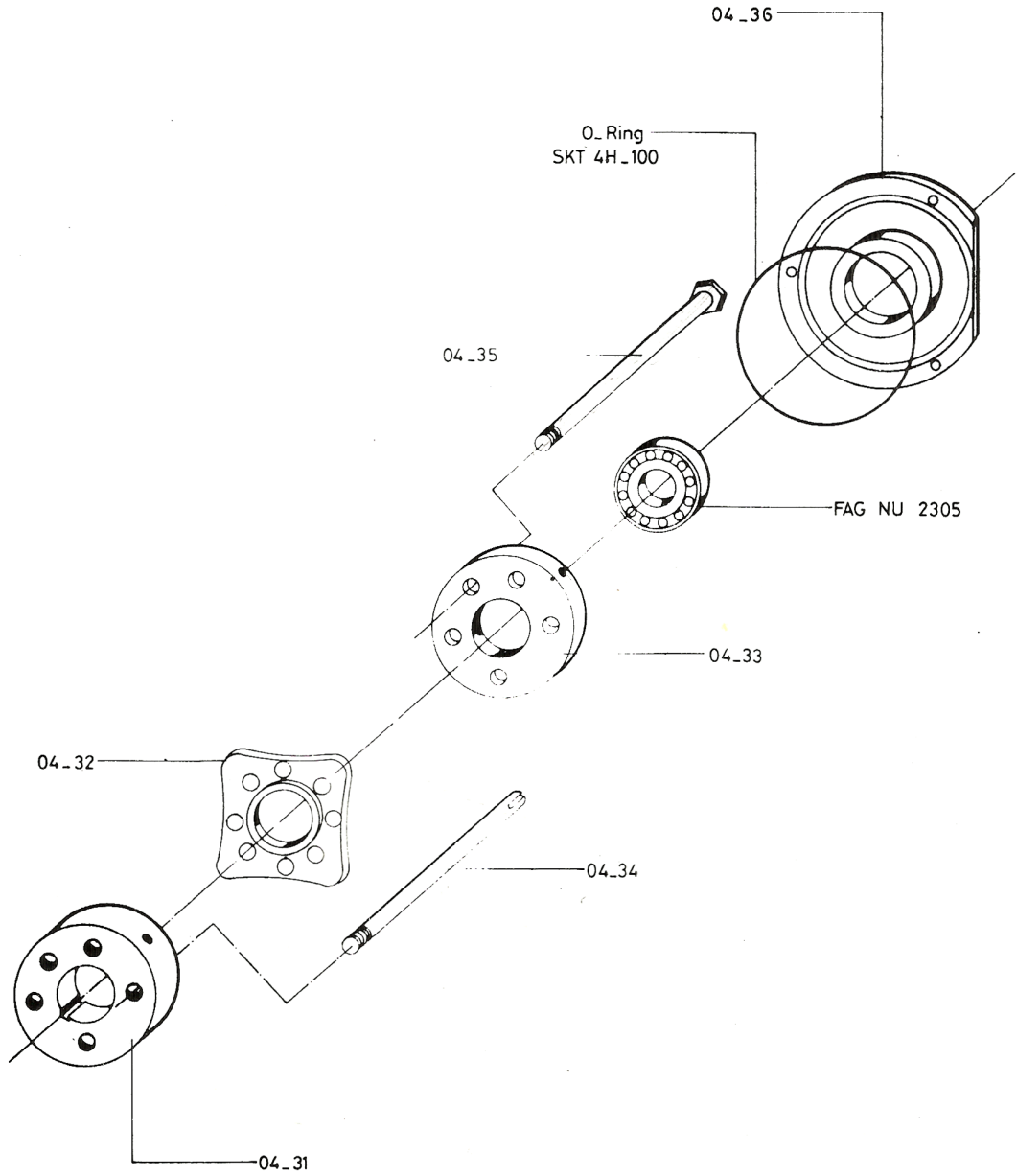
HAREKET KOLU NO.	ÇERÇEVE NO.	H <sub>1</sub>	H <sub>2</sub>
1	1 2 3	83.27	166.16
2	4 5 6	70.05	177.88
3	7 8 9	60.50	186.46
4	10 11 12	53.28	193.04
5	13 14 15 16	46.08	199.83
6	17 18 19 20	41.28	204.43

**VMS**420  
530  
720

GURUP ADI	RESİM NO.
EKSANTRİK ve ÇERÇEVE HAREKET GURUBU	04_31_36

**VMS** MAKİNE

VEDAT DAR DOKUMA TEKSTİL MAKİNELERİ SAN. ve TIC. LTD. ŞTİ.

EKSANTRİK SİSTEMİ

GURUP ADI	RESİM NO.
DESEN EKSANTRİKLERİ	04_32

SIRA NO	EKSANTRİK FORMU	ÇERÇEVE ÇALIŞMA KONUMU	SIRA NO.	EKSANTRİK FORMU	ÇERÇEVE ÇALIŞMA KONUMU
1		Üst 1 Alt 1	11		Üst 2 Alt 6
2		Üst 2 Alt 2	12		Üst 5 1 Alt 1 1
3		Üst 1 Alt 3	13		Üst 1 1 Alt 1 5
4		Üst 3 Alt 1			
5		Üst 4 Alt 4			
6		Üst 3 Alt 5			
7		Üst 5 Alt 3			
8		Üst 7 Alt 1			
9		Üst 1 Alt 7			
10		Üst 6 Alt 2			





**VMS**

420

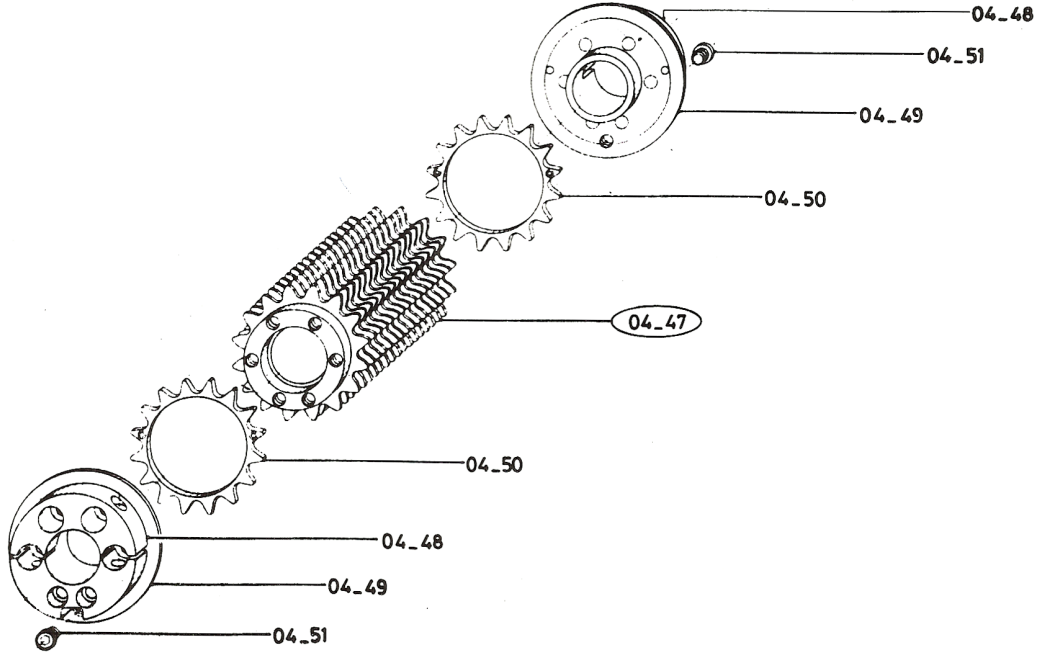
530

720

GURUP ADI	RESİM NO.
EKSANTRİK ve ÇERÇEVE HAREKET GURUBU	04_47_51

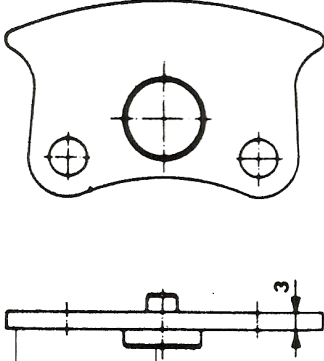
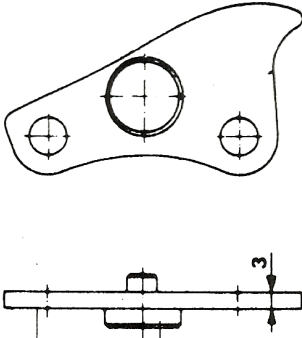
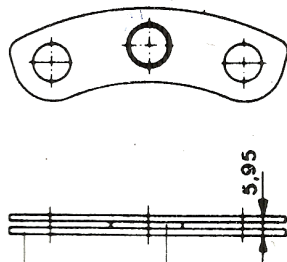
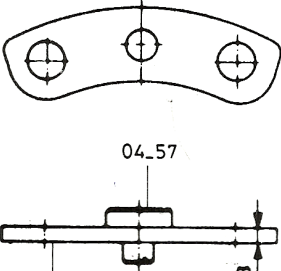
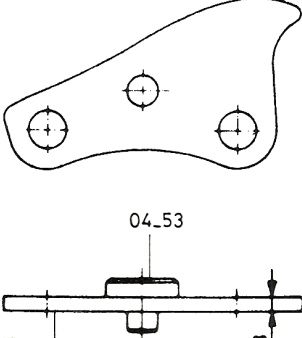
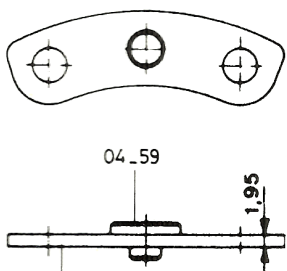
**VMS** MAKİNE

VEDAT DAR DOKUMA TEKSTİL MAKİNELERİ SAN. ve TİC. LTD. ŞTİ.

**BAKLA SİSTEMİ**

04_47	Çerçeve Sayısı	L
1	12	109,9
2	16	143,9
3	20	77,9

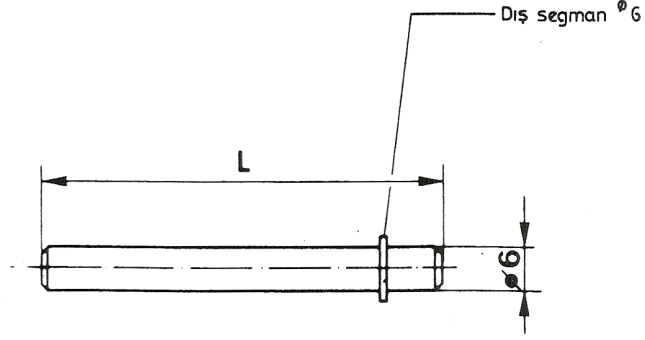
GURUP ADI	RESİM NO.
DESEN ZİNCİRİ ELEMANLARI	04_52_59

<p>ALT - ALT</p>  <p>04_52      04_53</p>	<p>ÜST - ALT - SOL</p>  <p>04_54      04_53</p>	<p>ÇİFTLİ KILAVUZ BAKLA</p>  <p>04_55      04_56</p>
<p>ÜST - ÜST</p>  <p>04_57</p> <p>04_58</p>	<p>ÜST - ALT - SAĞ</p>  <p>04_53</p> <p>04_54</p>	<p>TEKLİ KILAVUZ BAKLA</p>  <p>04_59</p> <p>04_55</p>

VMS } 420  
530  
720

GURUP ADI	RESİM NO.
DESEN ZİNCİRİ ELEMENLARI	04_60

 **VMS** MAKİNE  
VEDAT DAR DOKUMA TEKSTİL MAKİNELERİ SAN. ve TİC. LTD. ŞTİ.



Pim No.	L	S	N
1	176,9	20	—
2	142,9	16	—
3	108,9	12	—
4	122,2	—	14
5	88,2	—	10
6	54,2	—	6
7	87,3	—	10

L= Pim boyu

S= Çerçeve sayısı (Tek zamanlı dokumalarda)

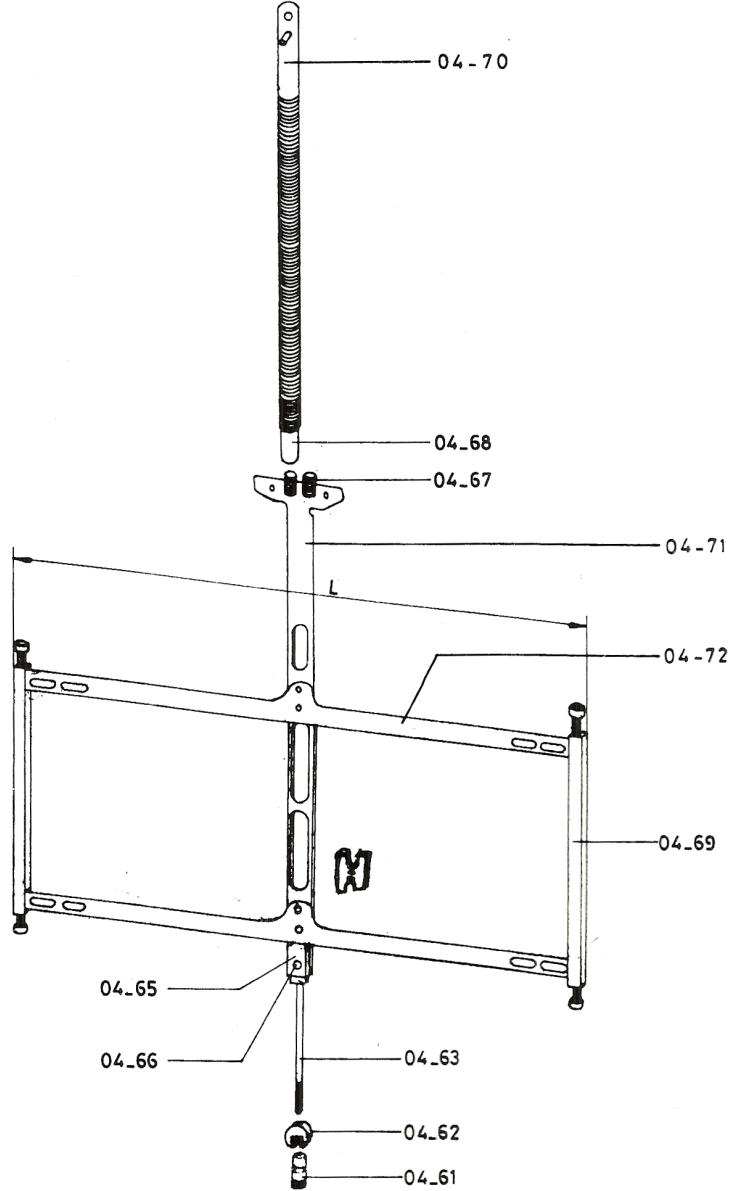
N= Çerçeve sayısı (Değişik zamanlı dokumalarda)

VMS } 420  
530  
720

GURUP ADI	RESİM NO.
EKSANTRİK ve ÇERÇEVE HAREKET GURUBU	04_61_72

**VMS** MAKİNE

VEDAT DAR DOKUMA TEKSTİL MAKİNELERİ SAN. ve TIC. LTD. ŞTİ.



	L
VMS. 280	280
VMS. 420	420
VMS. 530	530



**VMS**

420

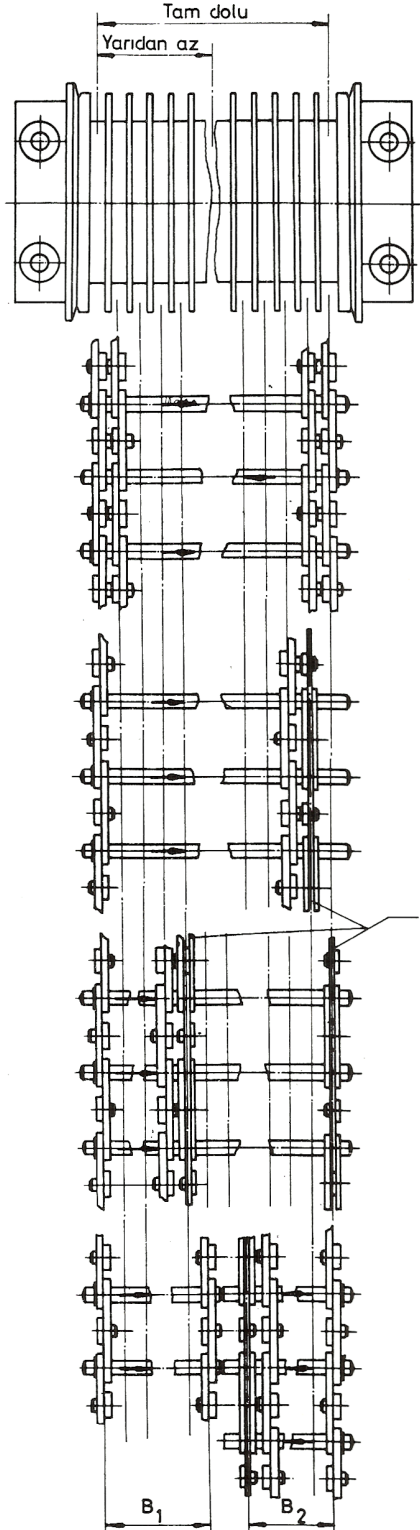
530

720

GURUP ADI:	RESİM NO.
DESEN ZİNCİRLERİ DİZİLİŞ SİSTEMLERİ	04_70

**VMS** MAKİNE

VEDAT DAR DOKUMA TEKSTİL MAKİNELERİ SAN. ve TIC. LTD. ŞTİ.



→ = Takma yönü  
K = Kılavuz zinciri

**TAM DOLU**

Desen zincir pimleri bir sağdan, bir soldan olmak üzere sıra ile takılır.

**DOLUDAN AZ**

Desen zincir pimleri soldan sağa doğru takılır. Kılavuz zinciri desen zincirinin sonuna takılır.

**YARIDAN AZ**

Desen zincir pimleri soldan sağa doğru takılır. Kılavuz zinciri, desen zincirinin ve zincir dişlinin en sonuna takılır.

**DEĞİŞİK ZAMANLAR**

B<sub>1</sub> = 8 Zaman

B<sub>2</sub> = 16 - 48 Zaman

Pimler 8 Zamanda soldan sağa doğru takılır. Diğerlerinde (16 - 48 Zaman) sağdan sola doğru takılır.

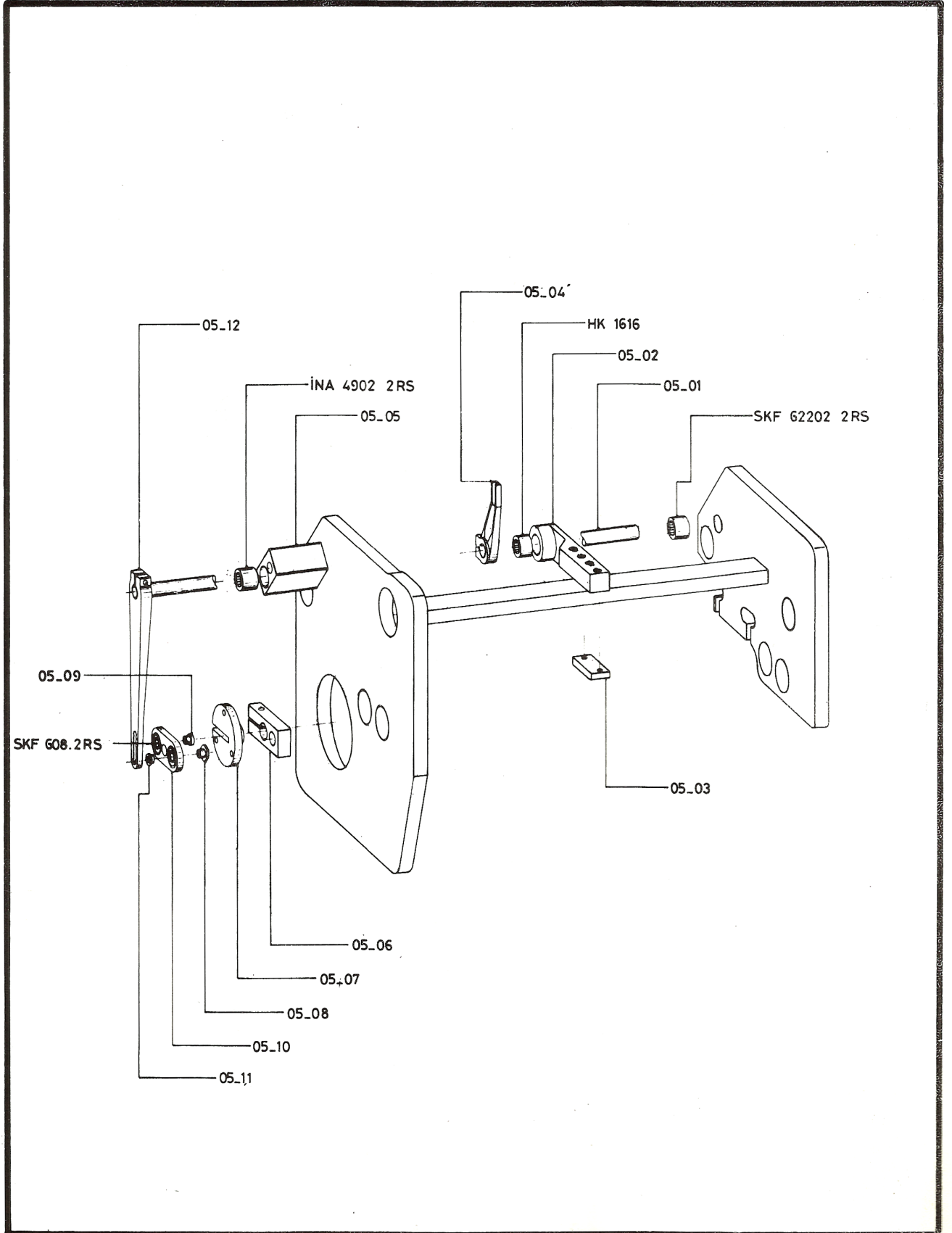
Kılavuz zincir 8 Zamandan yukarı zamanlarda kullanılır.

**ÖNEMLİ** : Desen zincirini takmadan evvel çerçeve çekme yaylarını çıkarınız.

VMS }  
420  
530  
720

GURUP ADI	RESİM NO.
İĞNE HAREKET GURUBU	05_00_12

**VMS** MAKİNE  
VEDAT DAR DOKUMA TEKSTİL MAKİNELERİ SAN. ve TİC. LTD. ŞTİ.

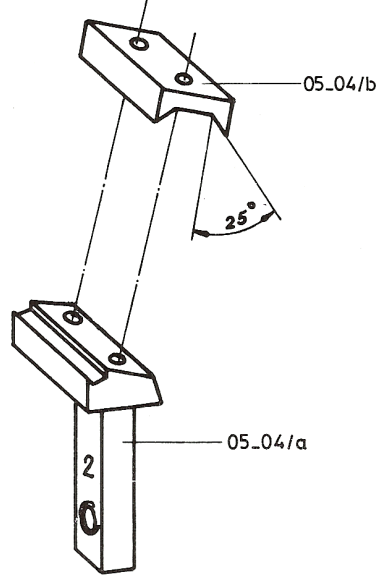
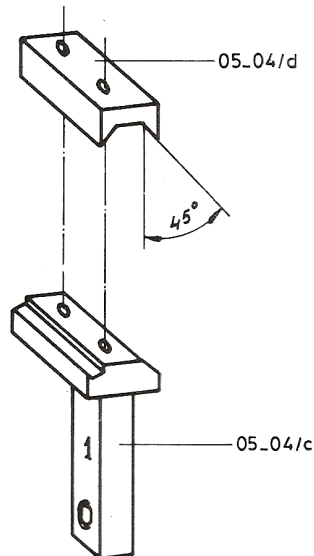


**VMS**420  
530  
720

GURUP ADI	RESİM NO.
İĞNE HAREKET GURUBU	05_04/a-d

**VMS** MAKİNE

VEDAT DAR DOKUMA TEKSTİL MAKİNELERİ SAN. ve TİC. LTD. ŞTİ.

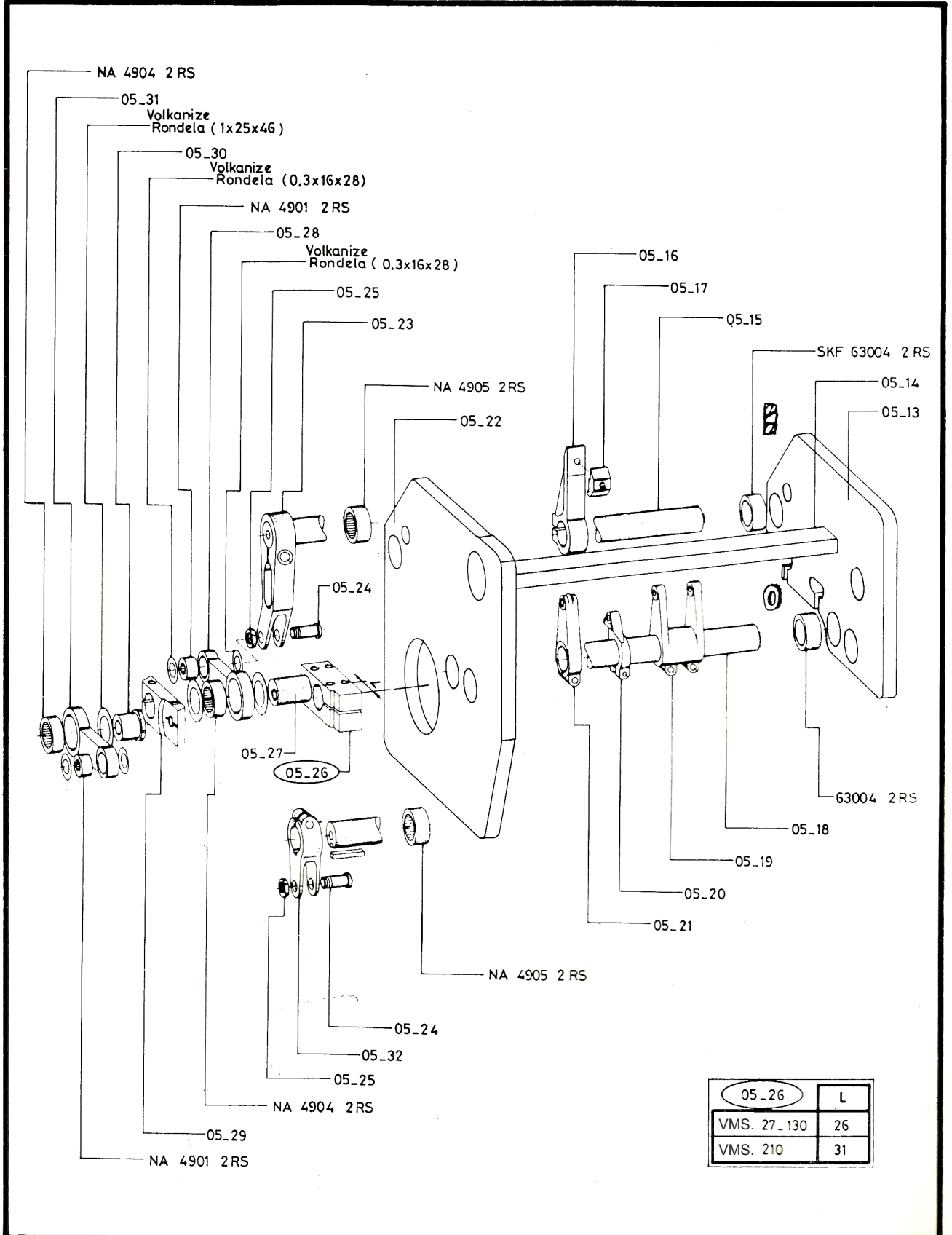
**SİSTEM 2  
YARDIMCILI****SİSTEM 1  
YARDIMCISIZ**

**VMS** } 420  
530  
720

**VMS** MAKİNE

VEDAT DAR DOKUMA TEKSTİL MAKİNELERİ SAN. ve TIC. LTD. ŞTİ.

GURUP ADI	RESİM NO.
MEKİK ve TARAK HAREKET GURUBU	05_13_32



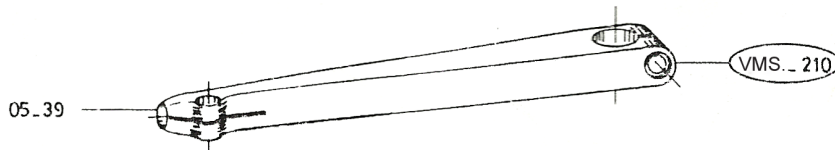
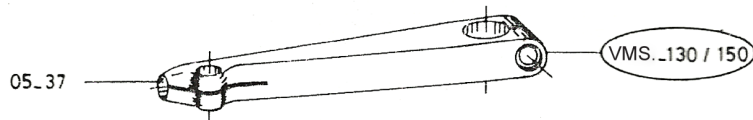
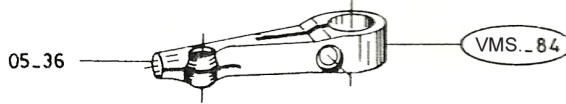
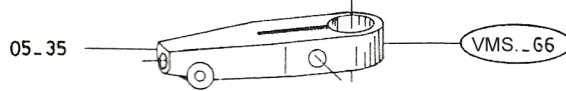
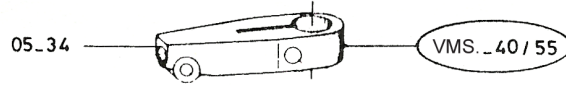
05_26	L
VMS. 27_130	26
VMS. 210	31

**VMS**420  
530  
720

GURUP ADI	RESİM NO.
MEKİK TUTUCULAR	05_33_39

**VMS** MAKİNE

VEDAT DAR DOKUMA TEKSTİL MAKİNELERİ SAN. ve TIC. LTD. ŞTİ.



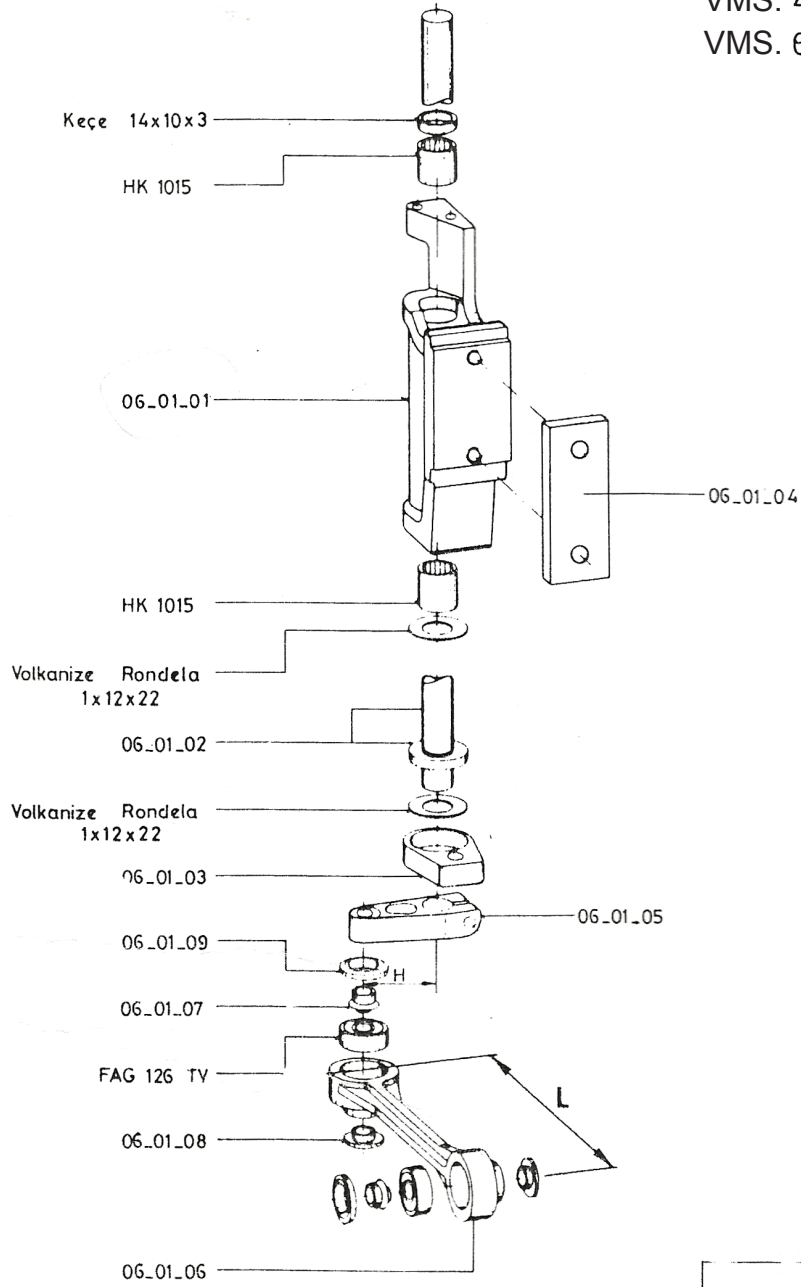


**VMS**420  
530  
720

GURUP ADI	RESİM NO.
MEKİK HAREKET	06_01 00_09

**VMS** MAKİNE

VEDAT DAR DOKUMA TEKSTİL MAKİNELERİ SAN. ve TIC. LTD. ŞTİ.

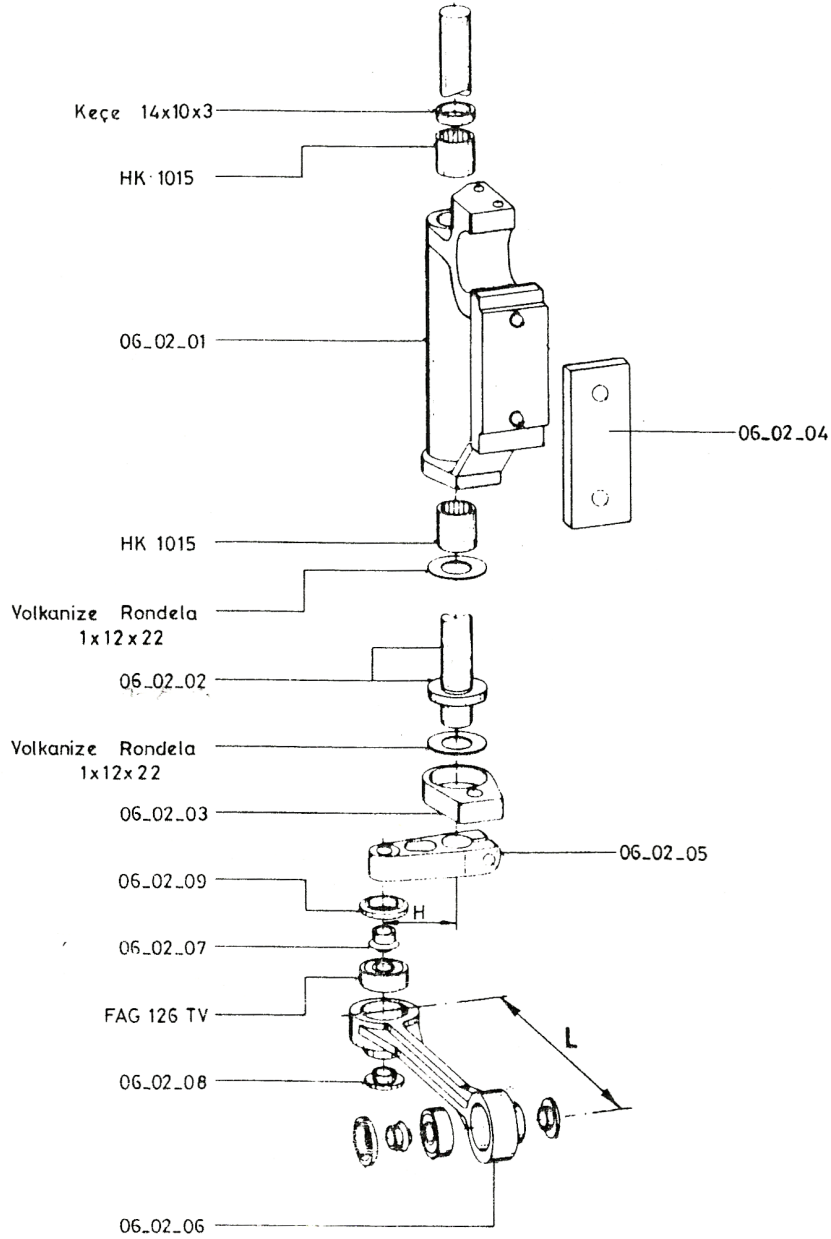
VMS. 2/66  
VMS. 4/45  
VMS. 4/55  
VMS. 4/66  
VMS. 6/40

	H	L
VMS. 2/66	31	82
VMS. 4/45	31	94
VMS. 4/55	27	94
VMS. 4/66	31	82
VMS. 6/40	31	94

GURUP ADI	RESİM NO.
MEKİK HAREKET	06_02 00_09

VMS. 6/27

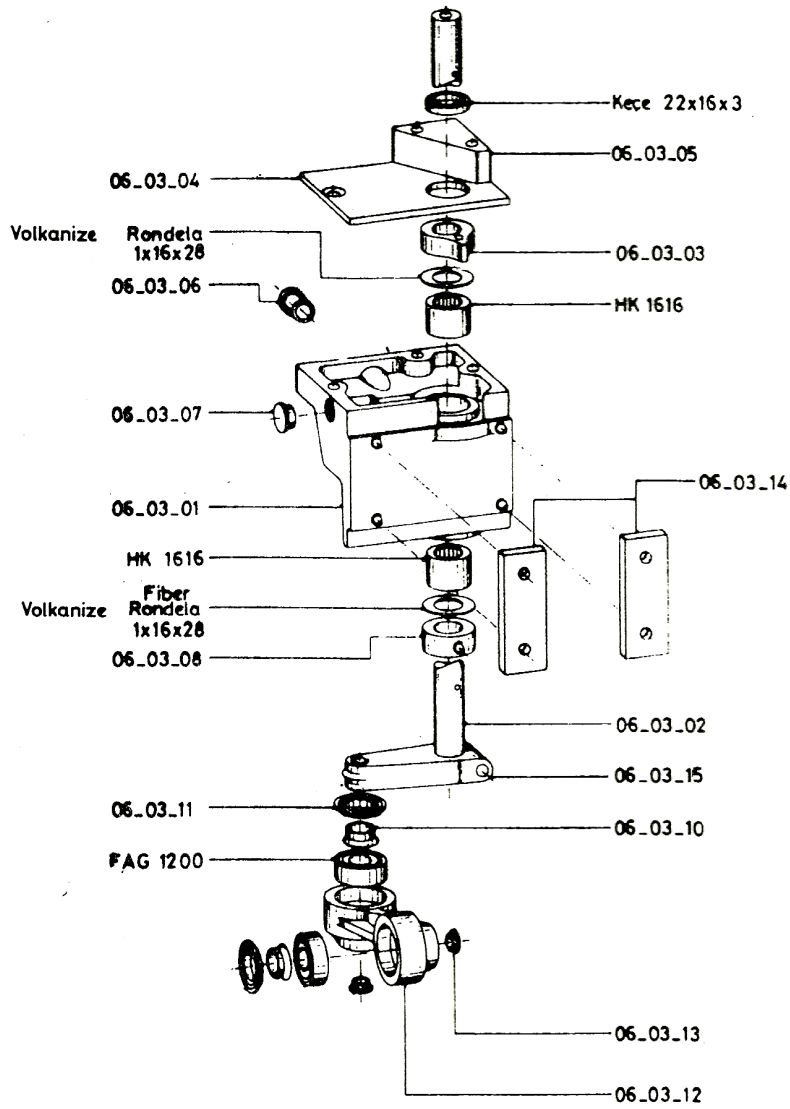
VMS. 8/27



	H	L
VMS. 6/27	27	120
VMS. 8/27	27	120

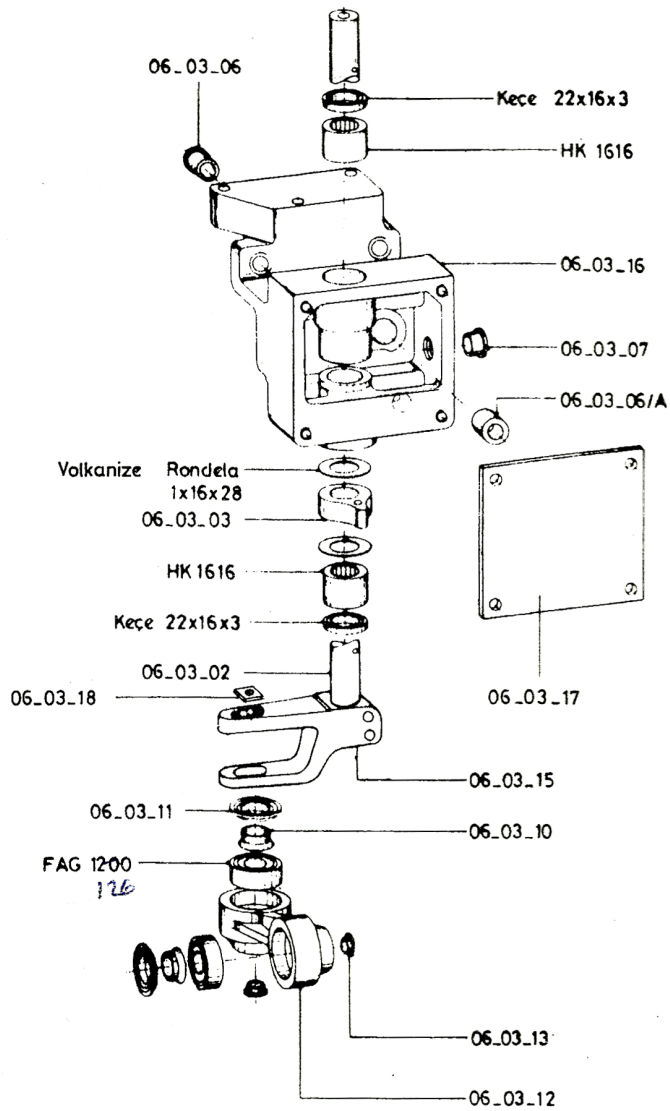
GURUP ADI	RESİM NO.
MEKİK HAREKET	06_03 00_14

VMS. 2/84



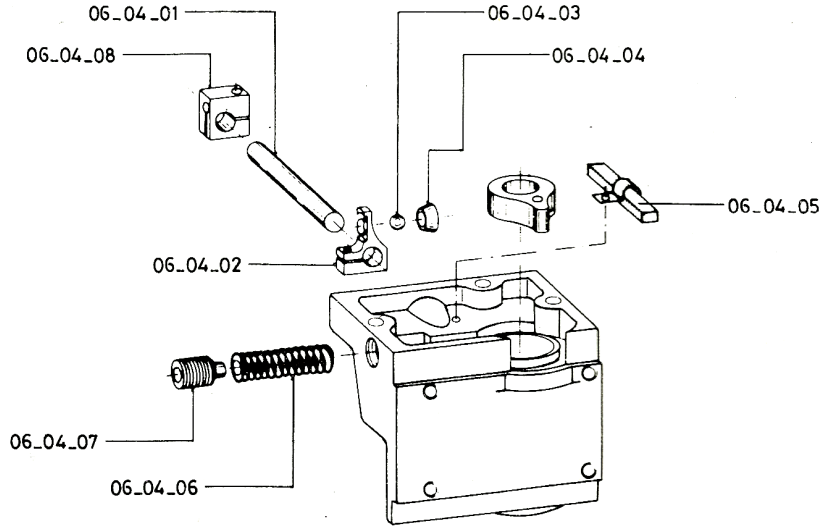
GURUP ADI	RESİM NO.
MEKİK HAREKET	06_03 00_18

VMS. 2/130

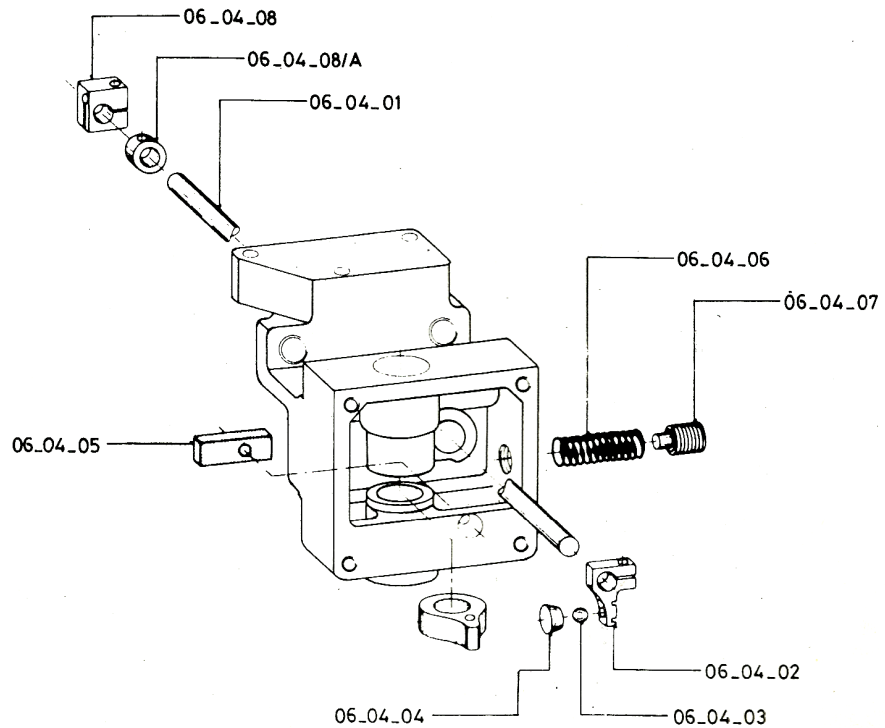


GURUP ADI	RESİM NO.
MEKİK HAREKET	06_04 00_08

VMS. 2/84



VMS. 2/130

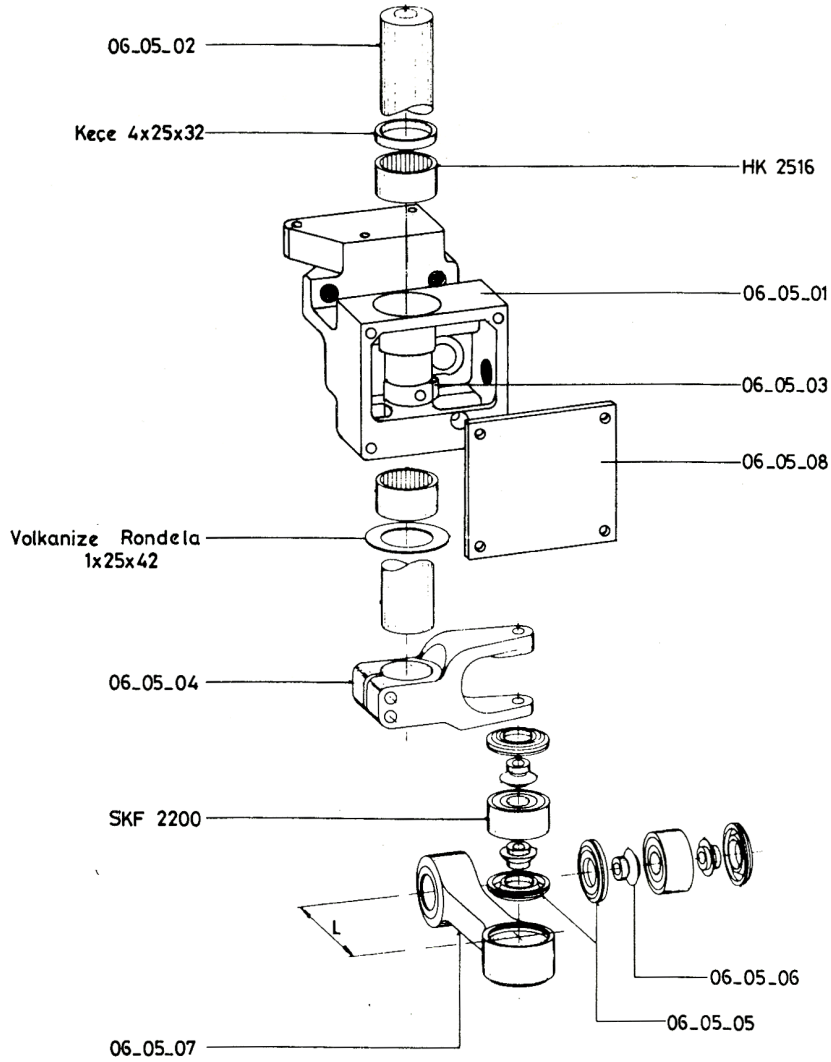


VMS } 420  
530  
720

GURUP ADI	RESİM NO.
MEKİK HAREKET	06_05 00_08

**VMS** MAKİNE  
VEDAT DAR DOKUMA TEKSTİL MAKİNELERİ SAN. ve TİC. LTD. ŞTİ.

VMS. 2 / 210

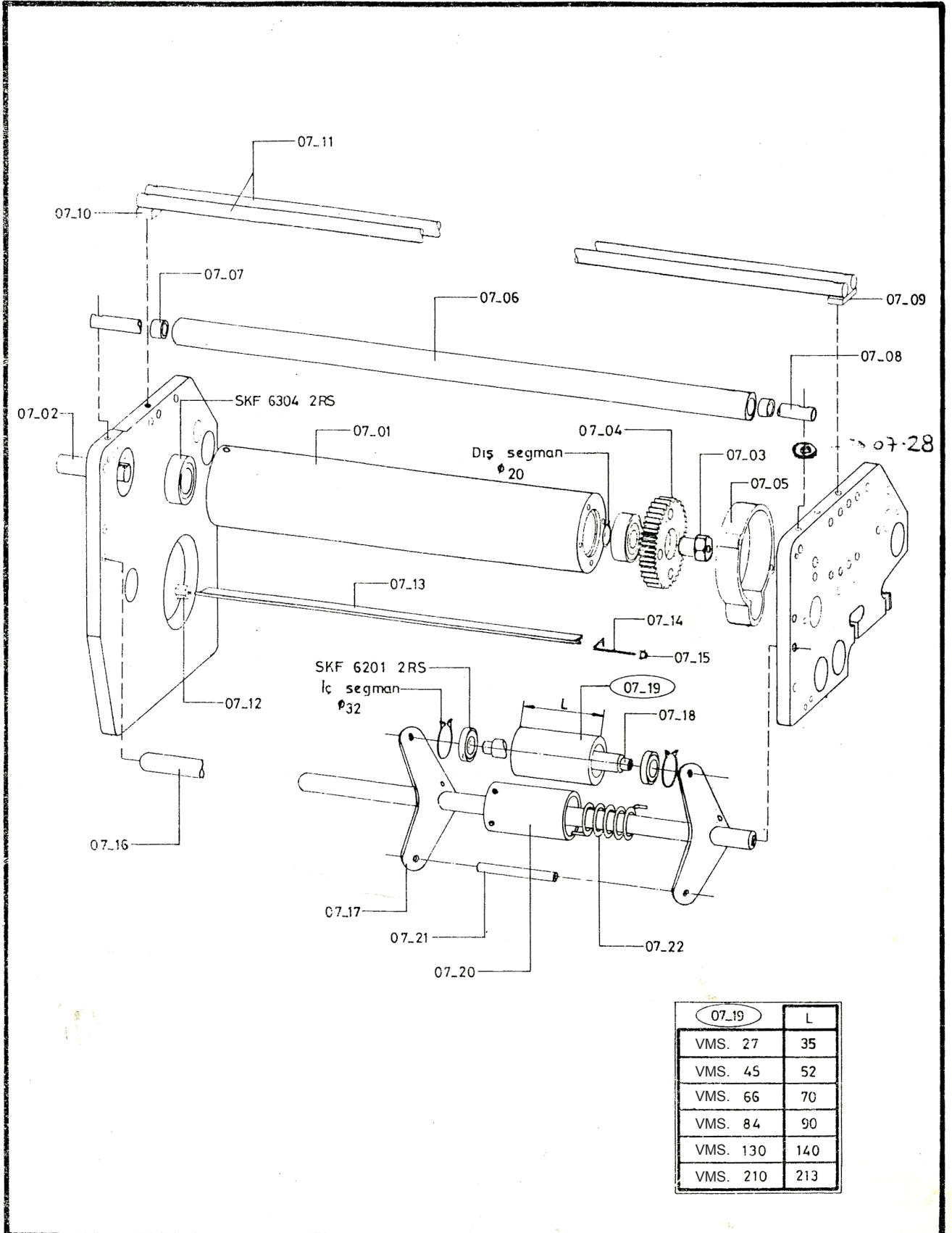




GURUP ADI	RESİM NO.
FLAKET GURUBU	06_00_00

<p><u>VMS._27</u></p>	<p><u>VMS._40</u></p>	<p><u>VMS._45</u></p>
<p><u>VMS._55</u></p>	<p><u>VMS._66</u></p>	<p><u>VMS._84</u></p>
<p><u>VMS._130</u></p>	<p><u>VMS._210</u></p>	

GURUP ADI	RESİM NO.
SİLİNDİR GURUBU	07_00_22



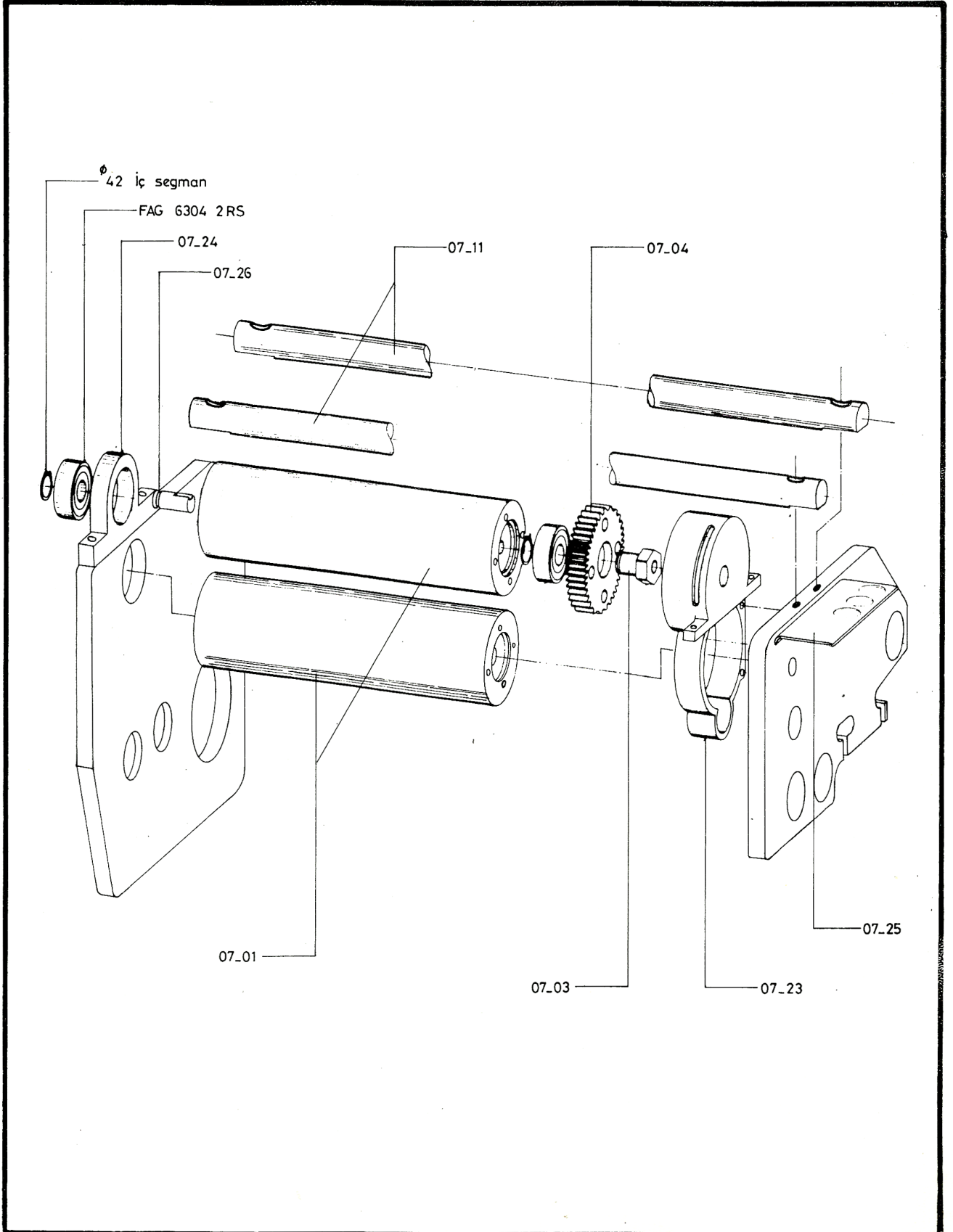
07.19	L
VMS. 27	35
VMS. 45	52
VMS. 66	70
VMS. 84	90
VMS. 130	140
VMS. 210	213

VMS } 420  
530  
720

GURUP ADI	RESİM NO.
ÇİFT SİLİNDİR GURUBU	07_00_26

**VMS** MAKİNE

VEDAT DAR DOKUMA TEKSTİL MAKİNELERİ SAN. ve TİC. LTD. ŞTİ.

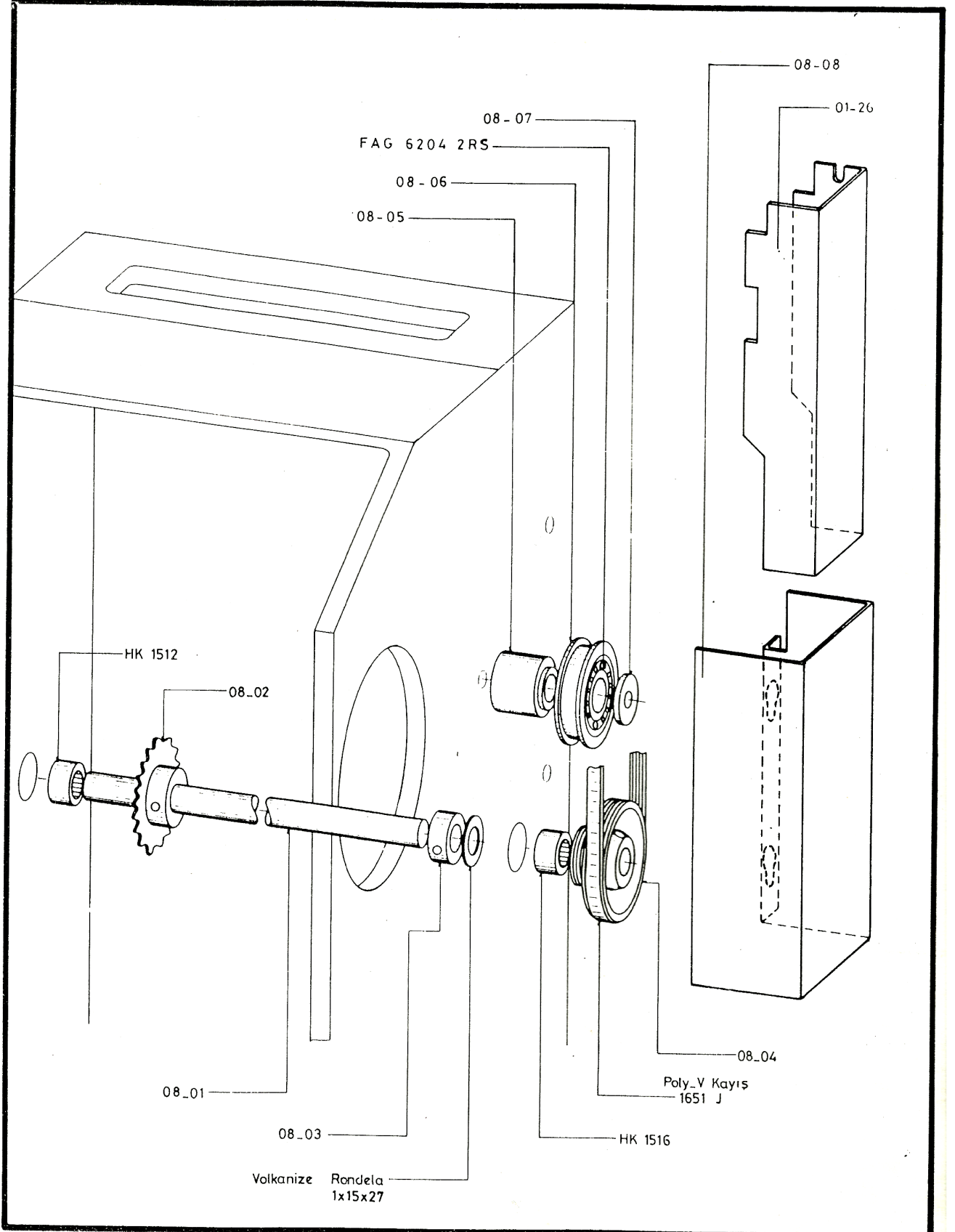


**VMS**420  
530  
720

GURUP ADI	RESİM NO.
BESLEME GURUBU	08_00_08

**VMS** MAKİNE

VEDAT DAR DOKUMA TEKSTİL MAKİNELERİ SAN. ve TIC. LTD. ŞTİ.

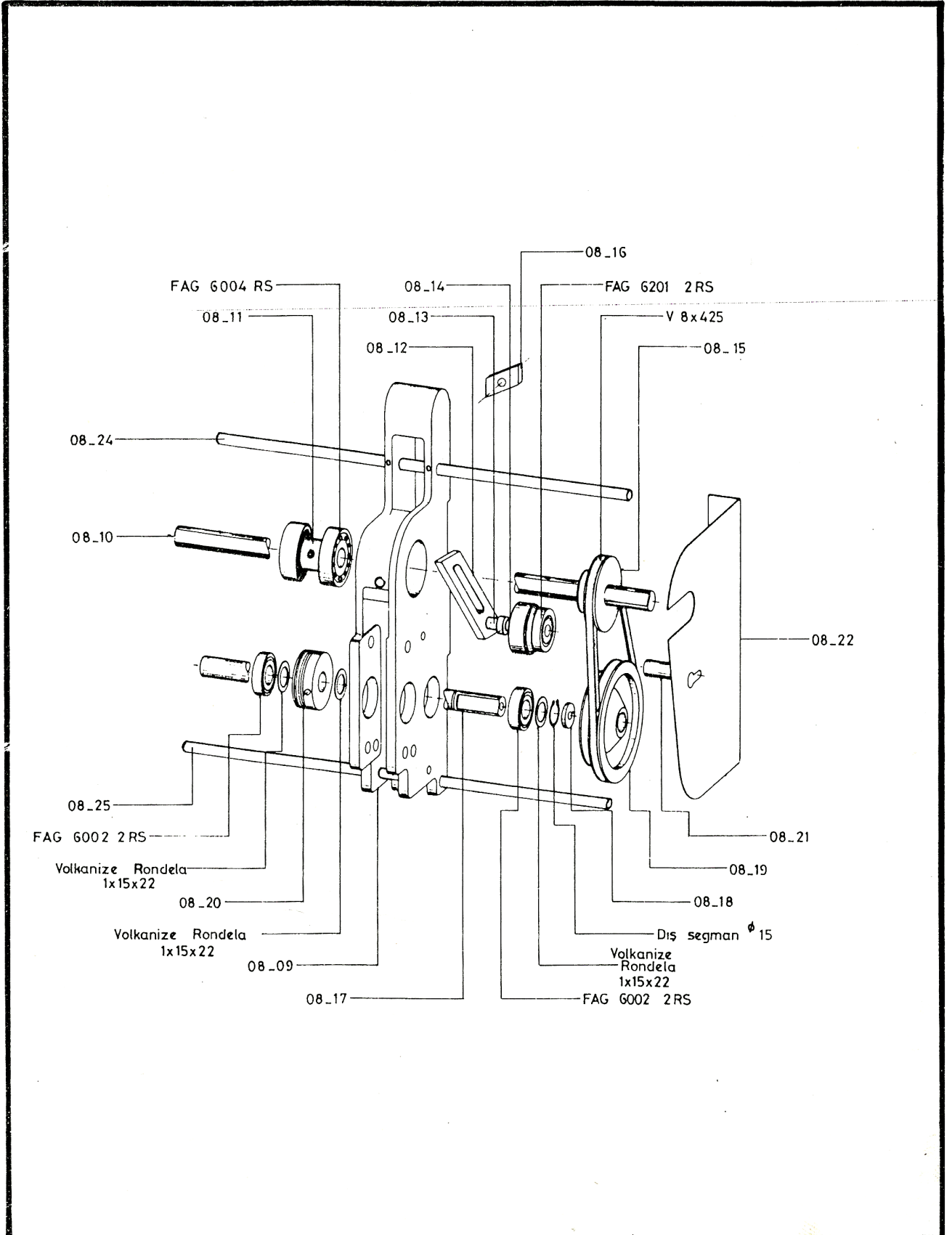


**VMS**420  
530  
720

GURUP ADI	RESİM NO.
BESLEME HIZ AYAR GURUBU	08_09_25

**VMS** MAKİNE

VEDAT DAR DOKUMA TEKSTİL MAKİNELERİ SAN. ve TİC. LTD. ŞTİ.



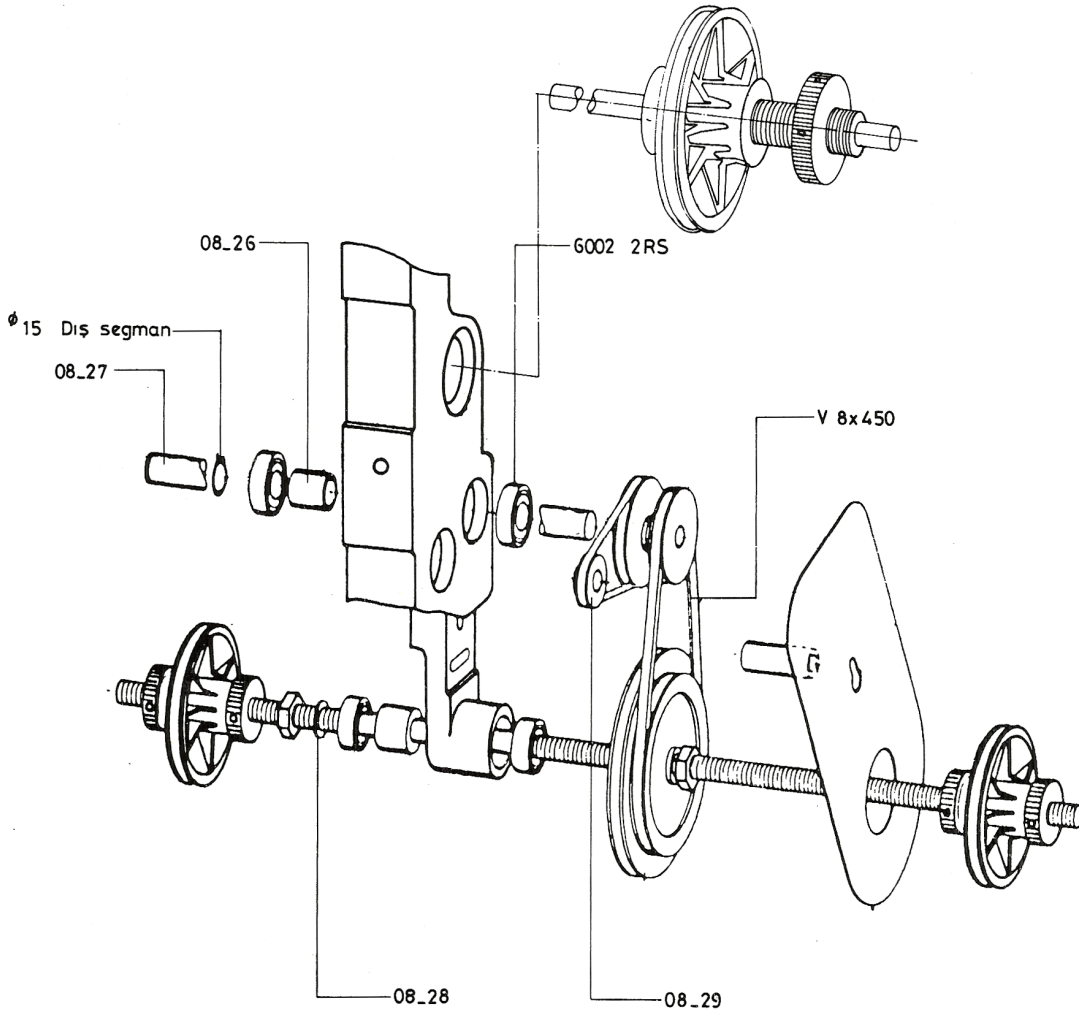
VMS } 420  
530  
720

GURUP ADI	RESİM NO.
YARDIMCI HIZ AYAR GURUBU	08_26_29

**VMS** MAKİNE

VEDAT DAR DOKUMA TEKSTİL MAKİNELERİ SAN. ve TİC. LTD. ŞTİ.

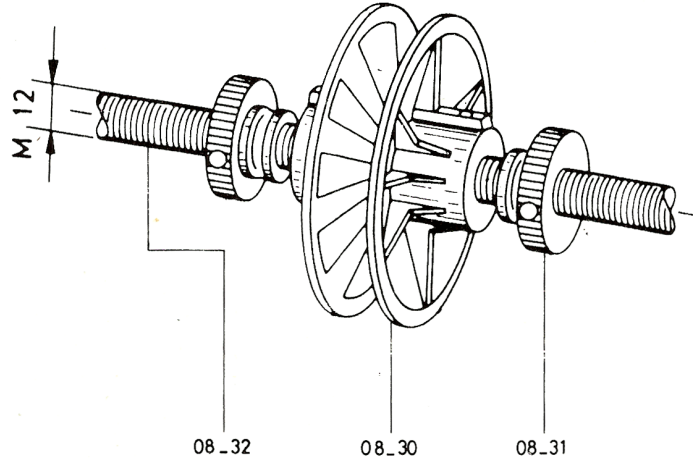
VMS. 72 \_130



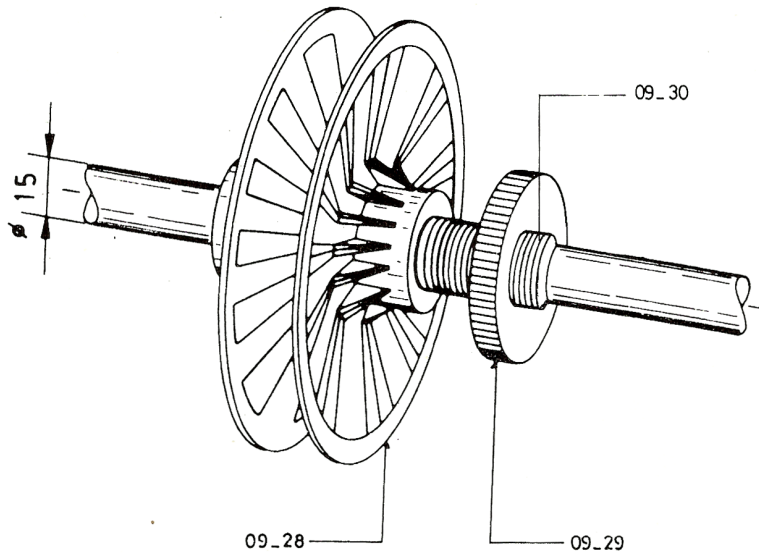


GURUP ADI	RESİM NO.
İPLİK GURUBU	08_30_32 09_28_30

SİSTEM 2  
YARDIMCI İPLİK VARYATÖRÜ



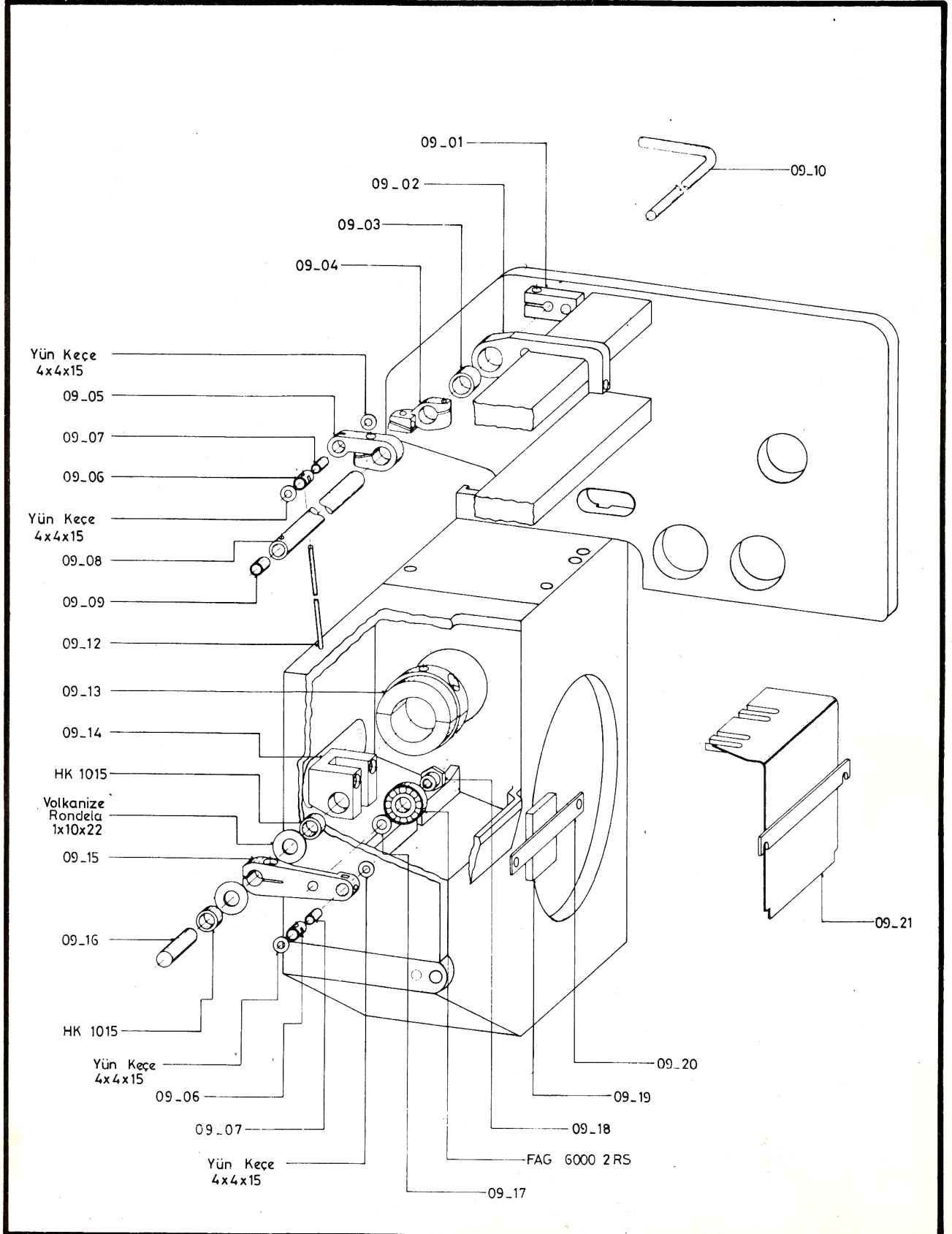
SİSTEM 1  
ATKI VARYATÖRÜ



**VMS**420  
530  
720**VMS** MAKİNE

VEDAT DAR DOKUMA TEKSTİL MAKİNELERİ SAN. ve TIC. LTD. ŞTİ.

GURUP ADI	RESİM NO.
YARDIMCI İPLİK GURUBU	09_00_21



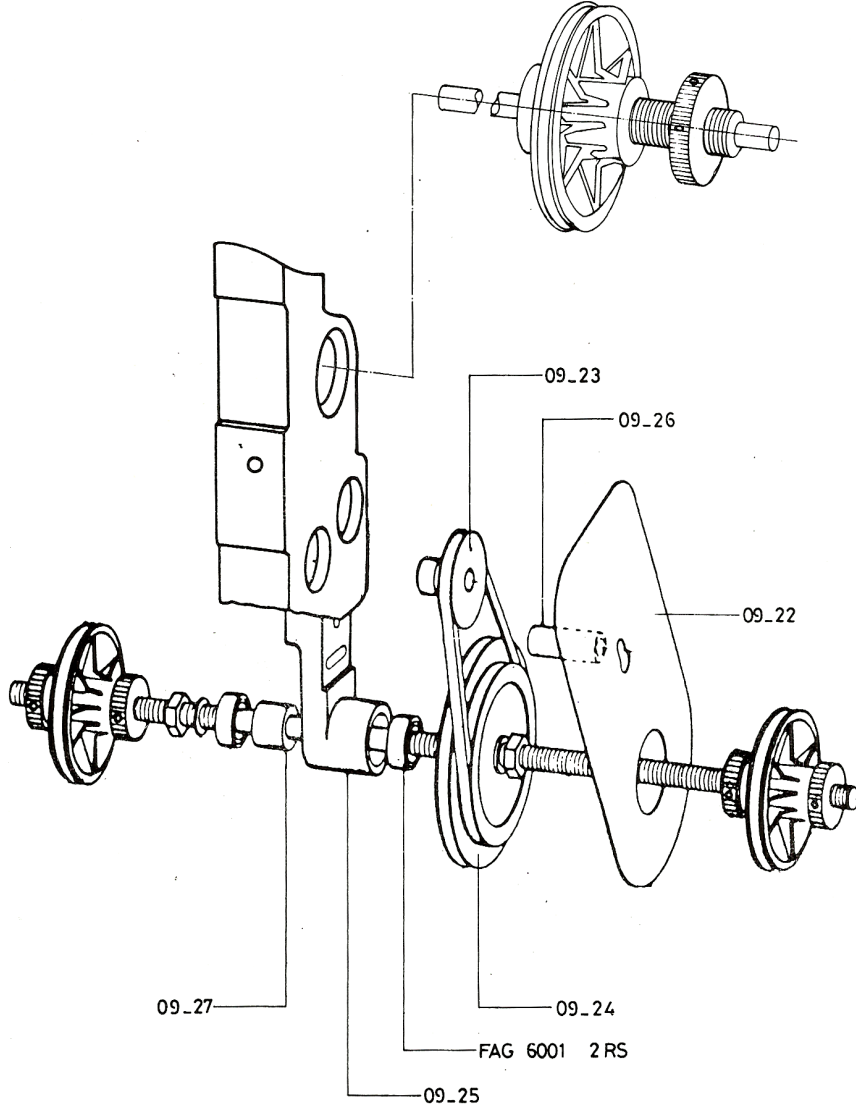
VMS }  
420  
530  
720

GURUP ADI	RESİM NO.
YARDIMCI İPLİK GURUBU	09_22_27

**VMS** MAKİNE

VEDAT DAR DOKUMA TEKSTİL MAKİNELERİ SAN. ve TIC. LTD. ŞTİ.

VMS. 27 \_ 45

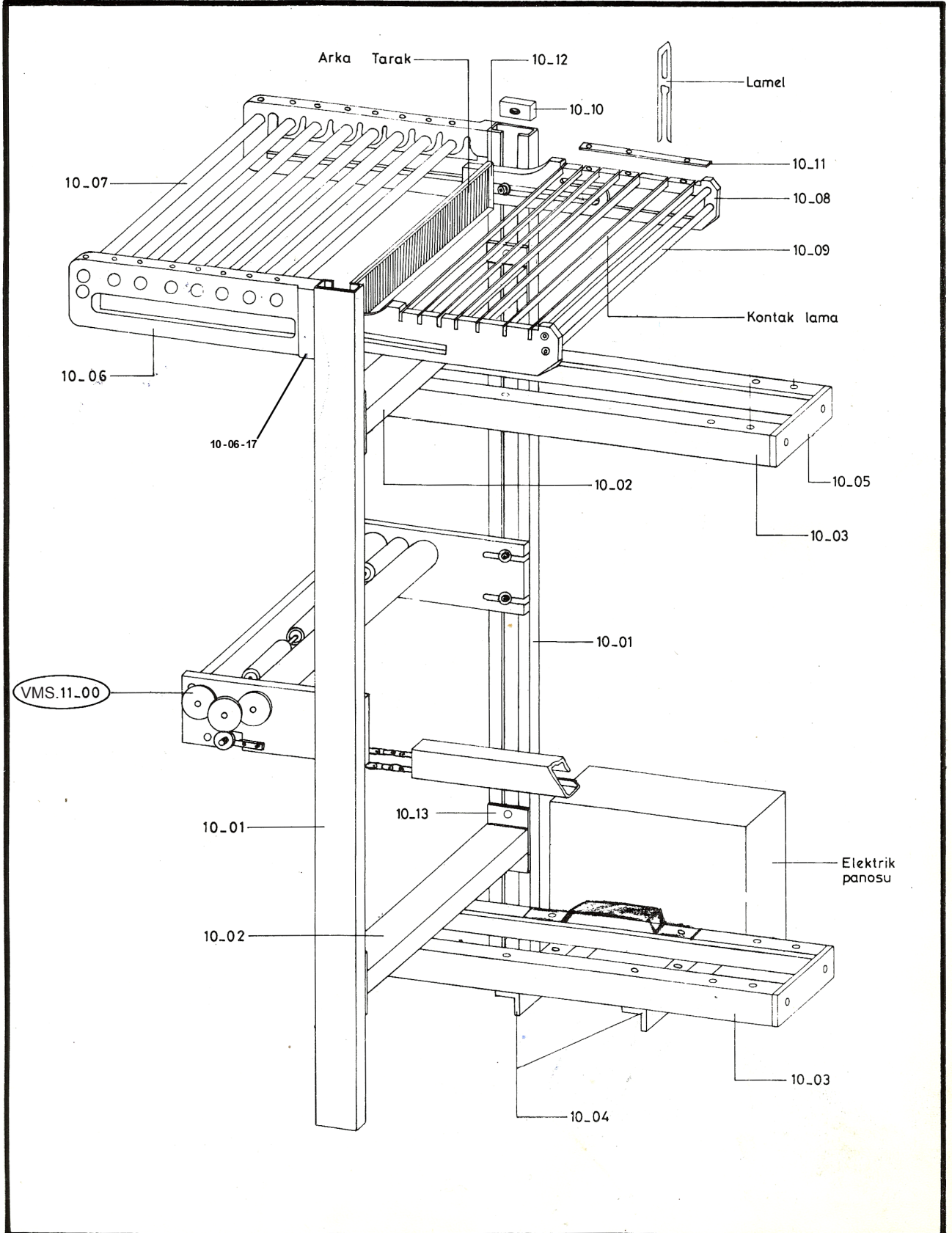


VMS } 420  
530  
720

**VMS** MAKİNE

VEDAT DAR DOKUMA TEKSTİL MAKİNELERİ SAN. ve TIC. LTD. ŞTİ.

GURUP ADI	RESİM NO.
AKSESUAR GURUBU	10_00_13

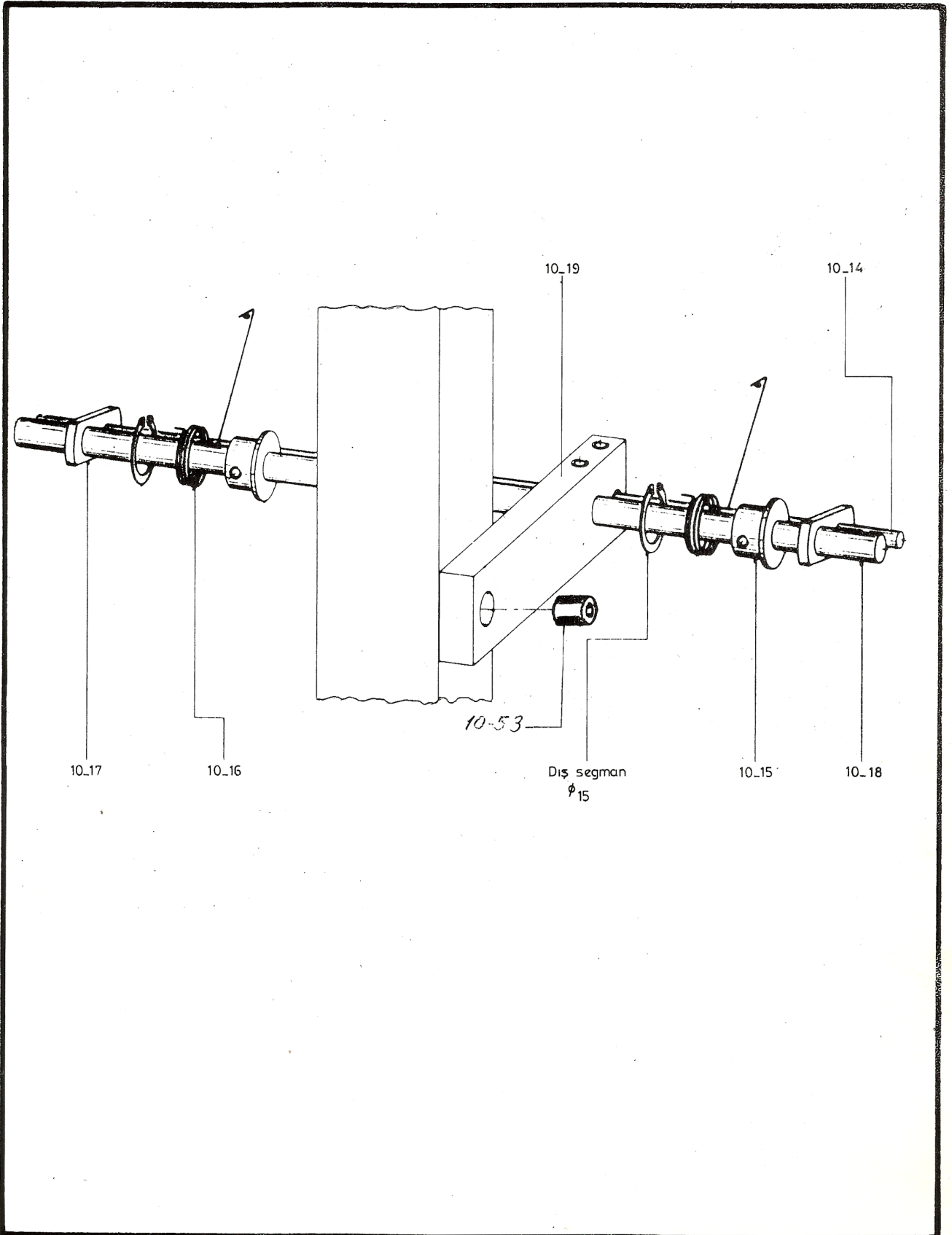


VMS }  
420  
530  
720

GURUP ADI	RESİM NO.
AKSESUAR GURUBU	10_14_19

**VMS** MAKİNE

VEDAT DAR DOKUMA TEKSTİL MAKİNELERİ SAN. ve TİC. LTD. ŞTİ.

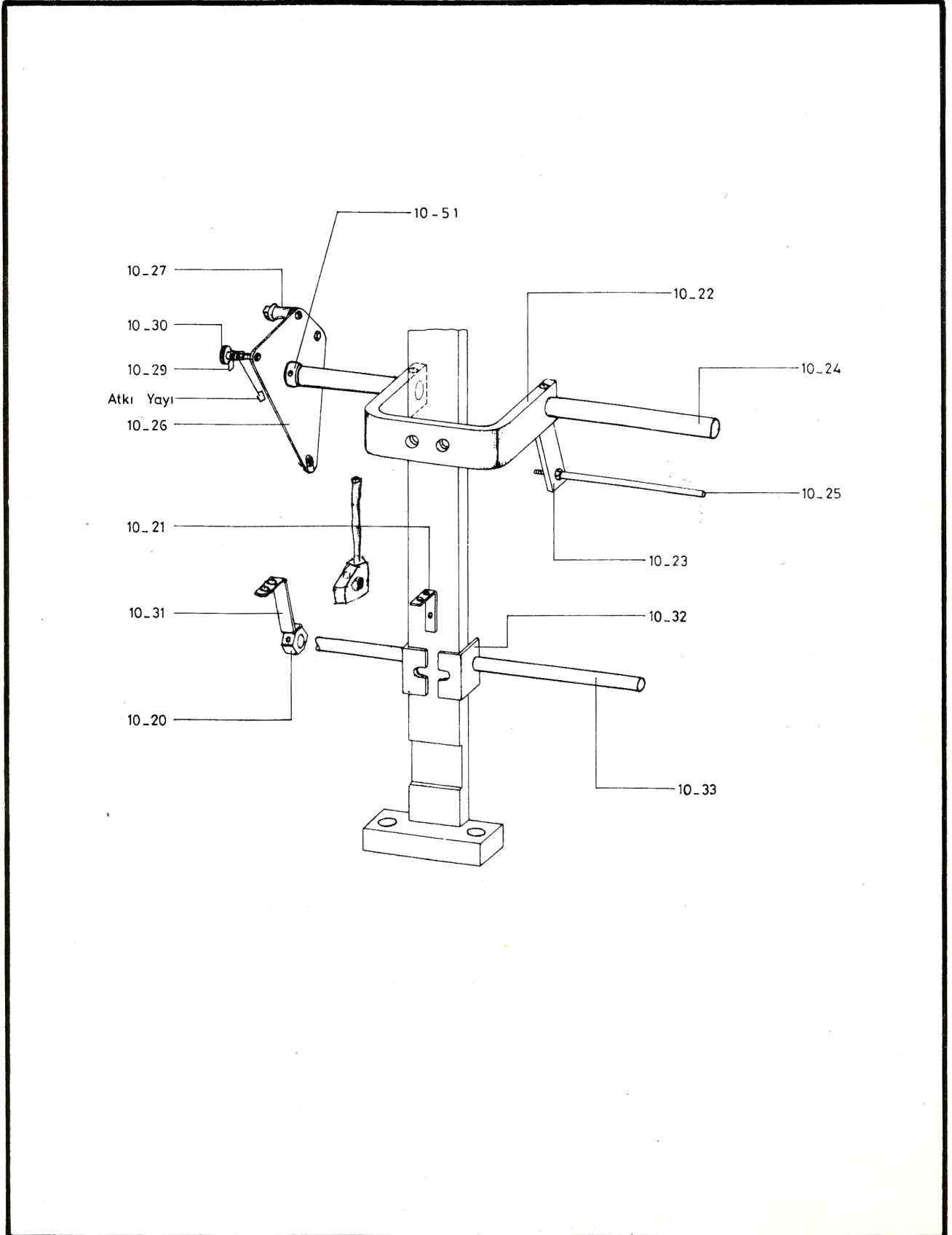


VMS }  
420  
530  
720

GURUP ADI	RESİM NO.
AKSESUAR GURUBU	10_20_33

**VMS** MAKİNE

VEDAT DAR DOKUMA TEKSTİL MAKİNELERİ SAN. ve TIC. LTD. ŞTİ.



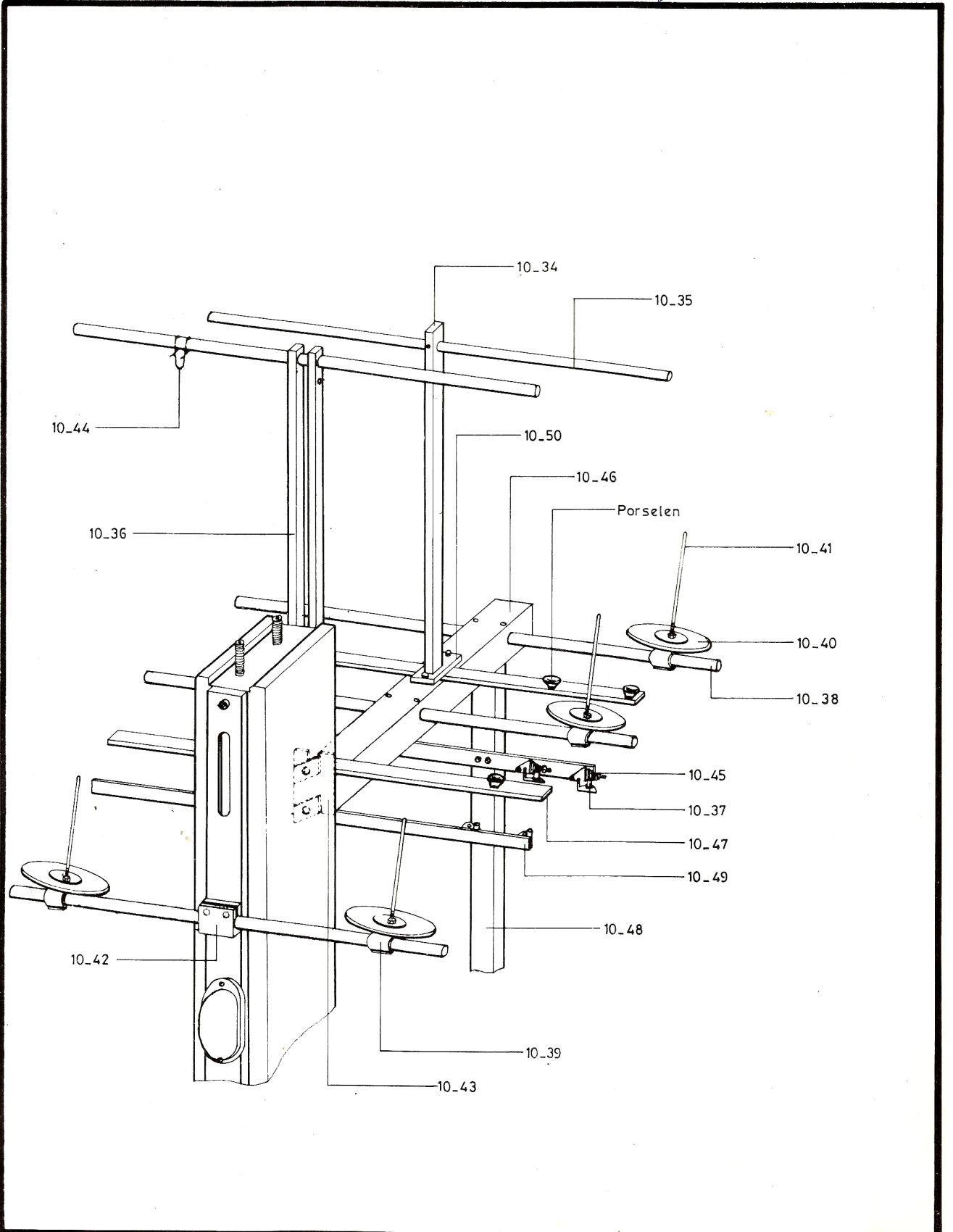


VMS }  
420  
530  
720

GURUP ADI	RESİM NO.
AKSESUAR GURUBU	10_34_52

**VMS** MAKİNE

VEDAT DAR DOKUMA TEKSTİL MAKİNELERİ SAN. ve TIC. LTD. ŞTİ.

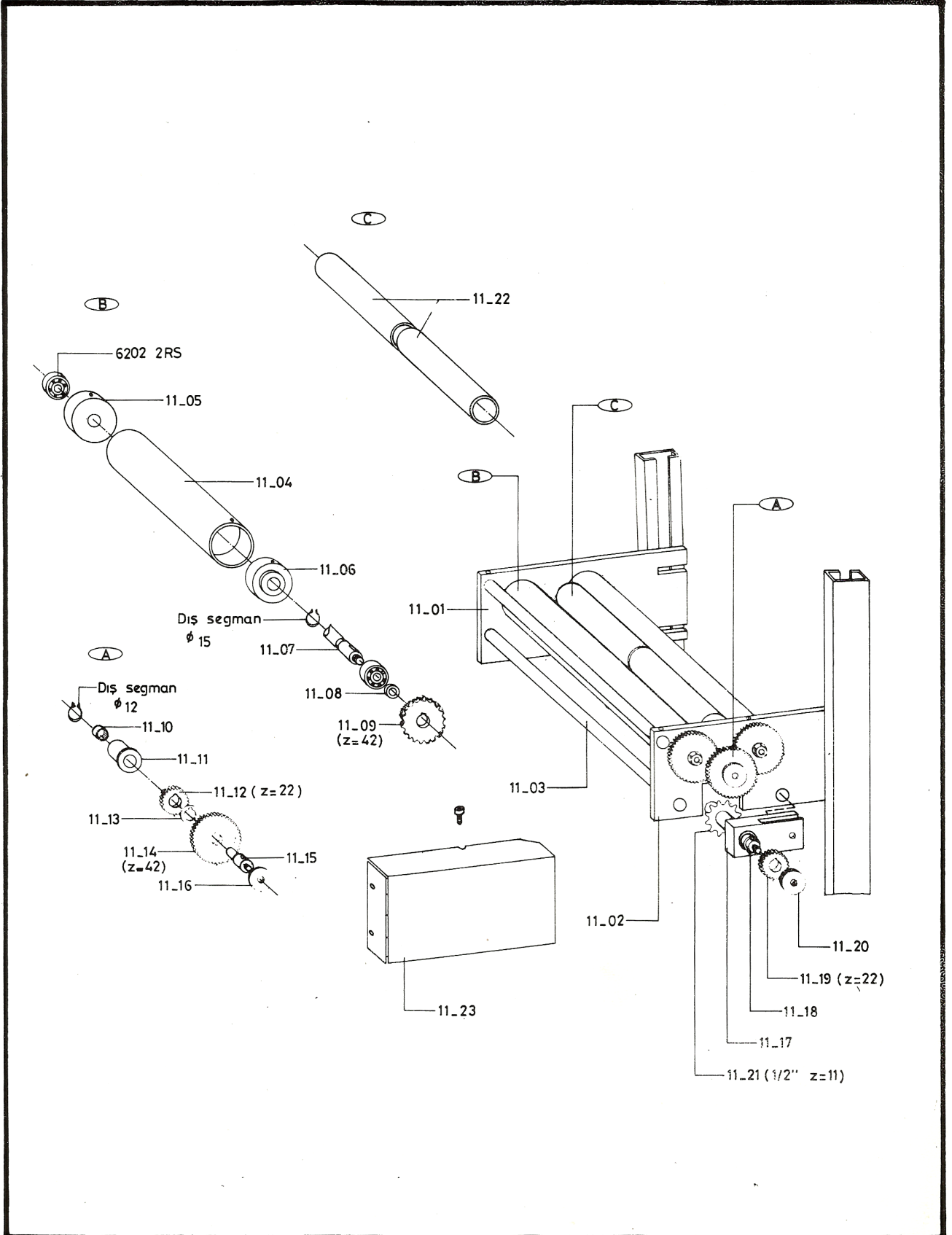


VMS } 420  
530  
720

GURUP ADI	RESİM NO.
LASTİK APARATI	11_00_23

**VMS** MAKİNE

VEDAT DAR DOKUMA TEKSTİL MAKİNELERİ SAN. ve TİC. LTD. ŞTİ.

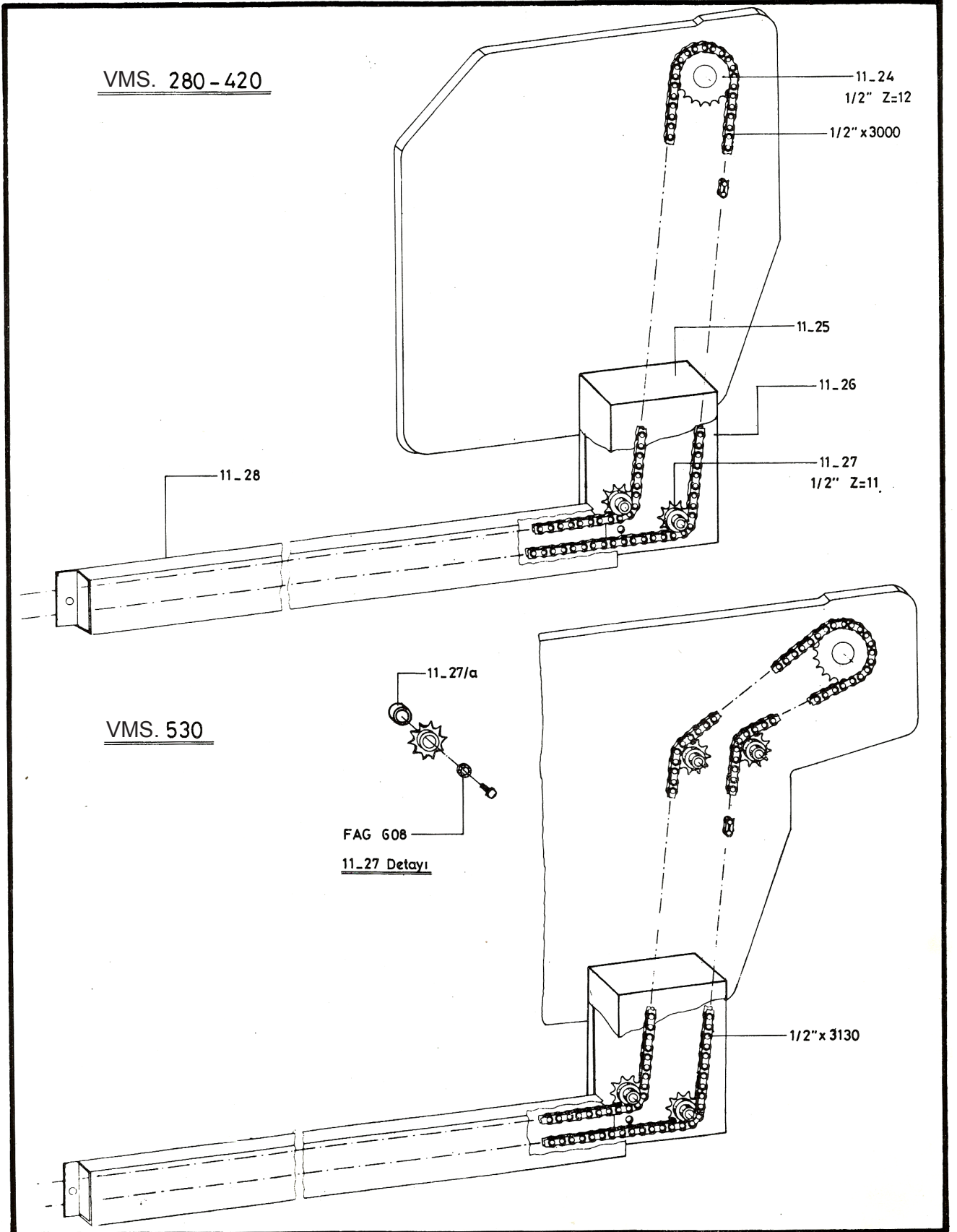


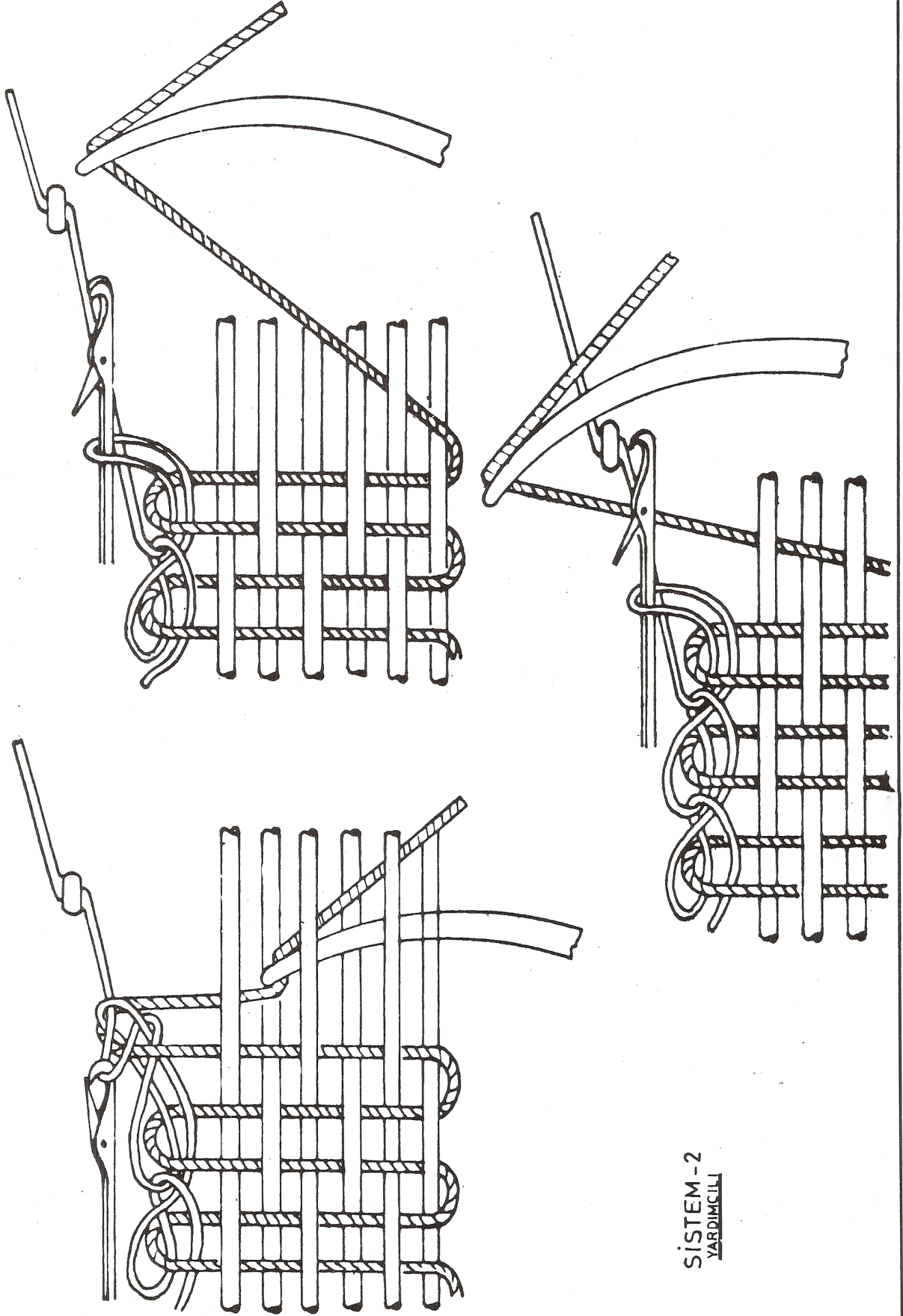
VMS } 420  
530  
720

GURUP ADI	RESİM NO.
LASTİK APARATI	11_24_28

**VMS** MAKİNE

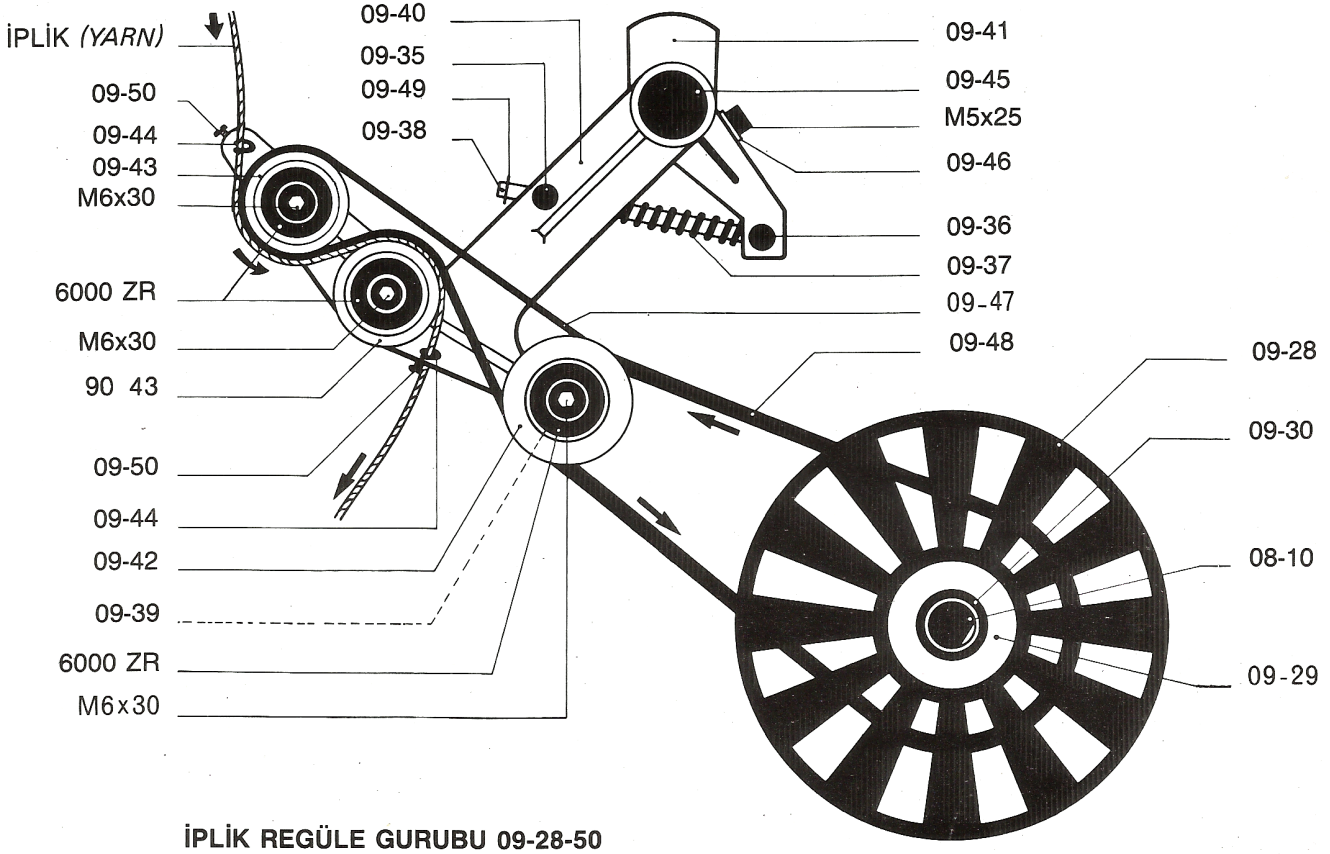
VEDAT DAR DOKUMA TEKSTİL MAKİNELERİ SAN. ve TIC. LTD. ŞTİ.





SİSTEM -2  
YARDIMCILIK

## KULLANMA KLAVUZU/ Instruction



VEDAT DAR DOKUMA TEKSTİL MAKİNELERİ SAN. ve TİC. LTD. ŞTİ.

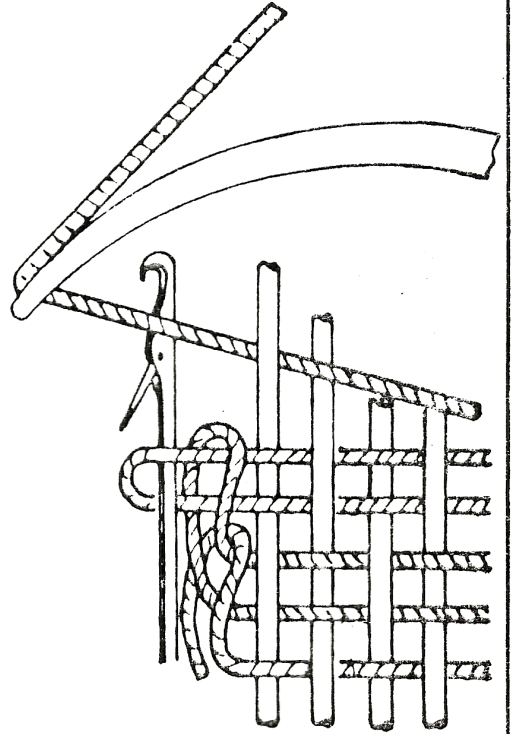
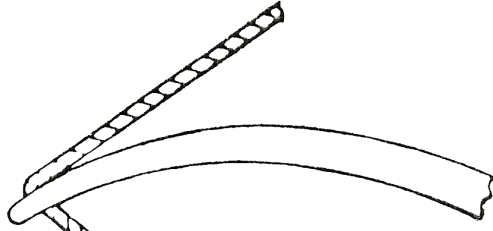
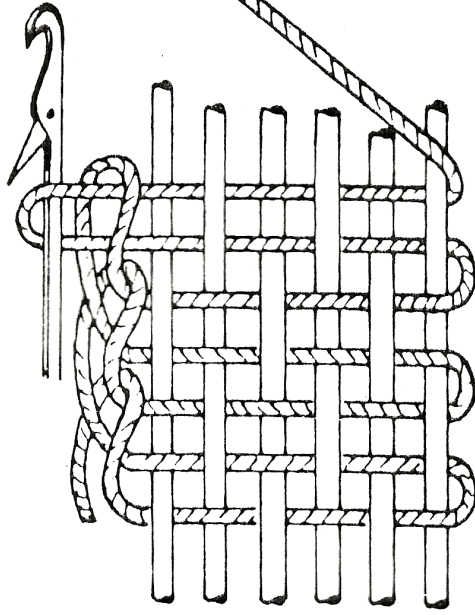
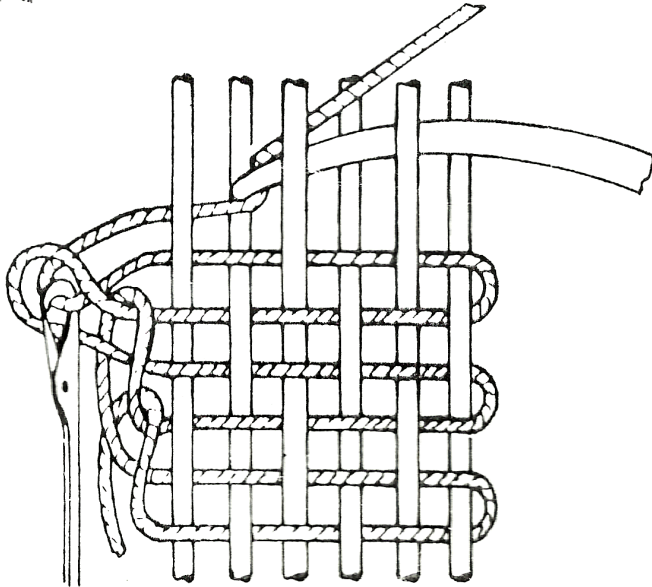


VMS  
420  
530  
720

VMS MAKİNE

VEDAT DAR DOKUMA TEKSTİL MAKİNELERİ SAN. ve TİC. LTD. ŞTİ.

SİSTEM -1  
ATKI BAĞLAMA





**VMS**420  
530  
720

GURUP ADI	RESİM NO
AKSESUAR GRUBU	10-20-77

